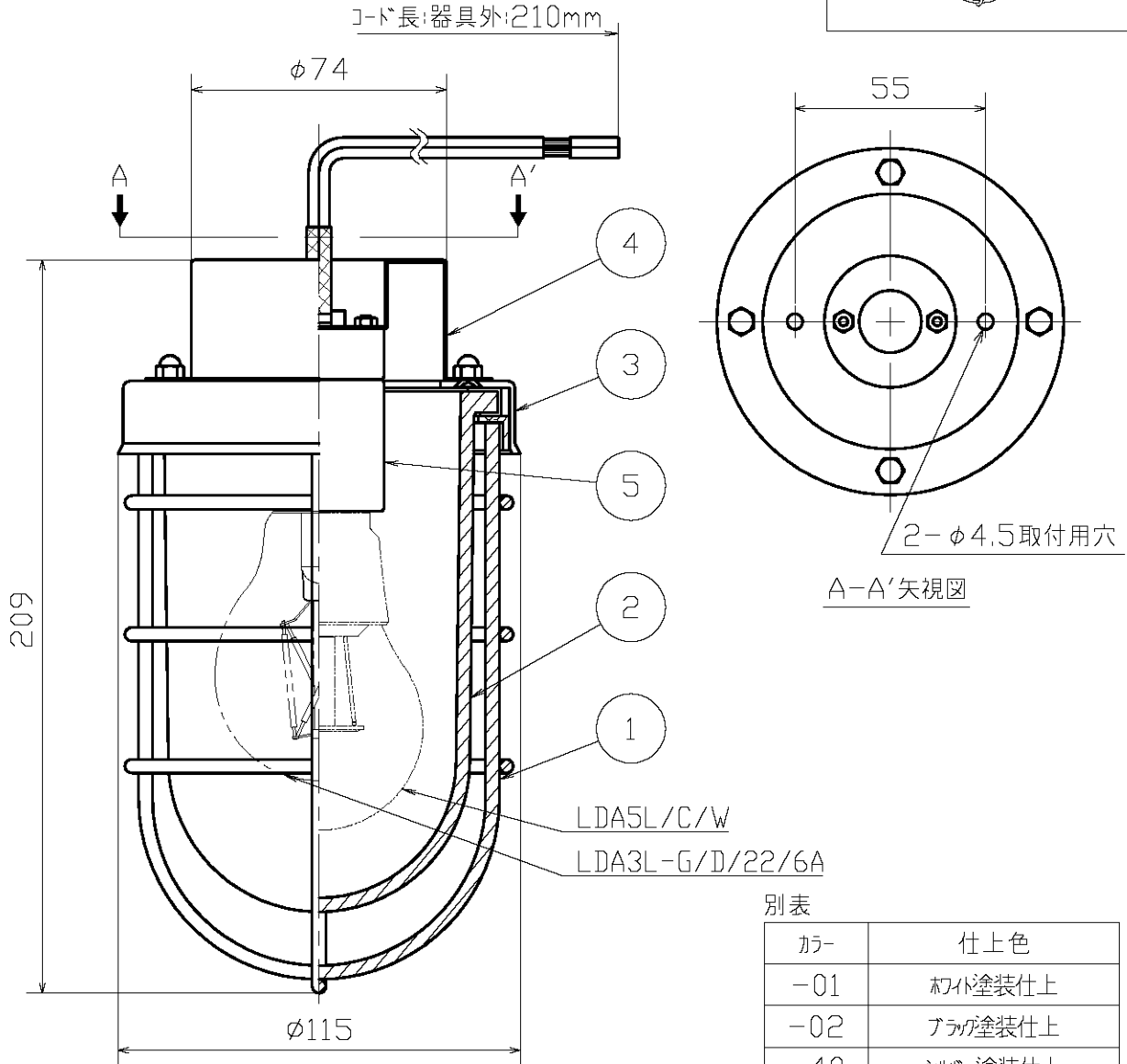
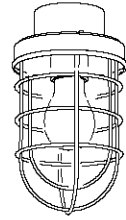


ランプ品番	光源色	演色性	LEDランプ寿命※1	定格光束	固有効率-消費効率
LDA5L/C/W	電球色97(2700K)	Ra90	40,000時間	342Lm	63.3Lm/W
LDA3L-G/D/22/6A	赤系電球色97(2200K)	Ra80	20,000時間	172Lm	68.8Lm/W

※1: LEDランプ寿命は設計値です。設計寿命は保証値ではありません。



別表

カラー	仕上色
-01	ホワイト塗装仕上
-02	ブラック塗装仕上
-40	シルバー塗装仕上

電気特性

指定LEDランプ(別売)	定格電圧 (V)	定格周波数 (Hz)	定格入力電流 (A)	定格消費電力 (W)	定格入力容量 (VA)	調光	適合調光器	接続台数
LDA5L/C/W (ME99130-91)	AC100	50/60	0.09	5.4	9	不可	-	-
LDA3L-G/D/22/6A (ME99215-87)			0.04	2.5	4	可 (3~100%)	DP01230	単独取付時: 27台 接続取付時: 24台
						可 (5~100%)	DP01346	単独取付時: 47台 接続取付時: 39台

・安全のため、ご使用前に必ず取扱説明書をお読み下さい。 (4)

7					・LEDの光色には色ムがあります。ご了承ください。 壁取付可 特記事項 作成日 2023.06.01	尺度	1 / 2	品番	ML30137		
6						重量	1.2 kg	電球	LED電球 E26(別)		
5	ソケット	磁器	1	E26		検印	鳥	印	印	百々	
4	フラッグ	銅板	1	別表参照							
3	カバー	銅管	1	別表参照							
2	グローブ	銅板	1	透明							
1	ガード	ガラス	1	別表参照							
部番	部品名	材質	数	備考							

