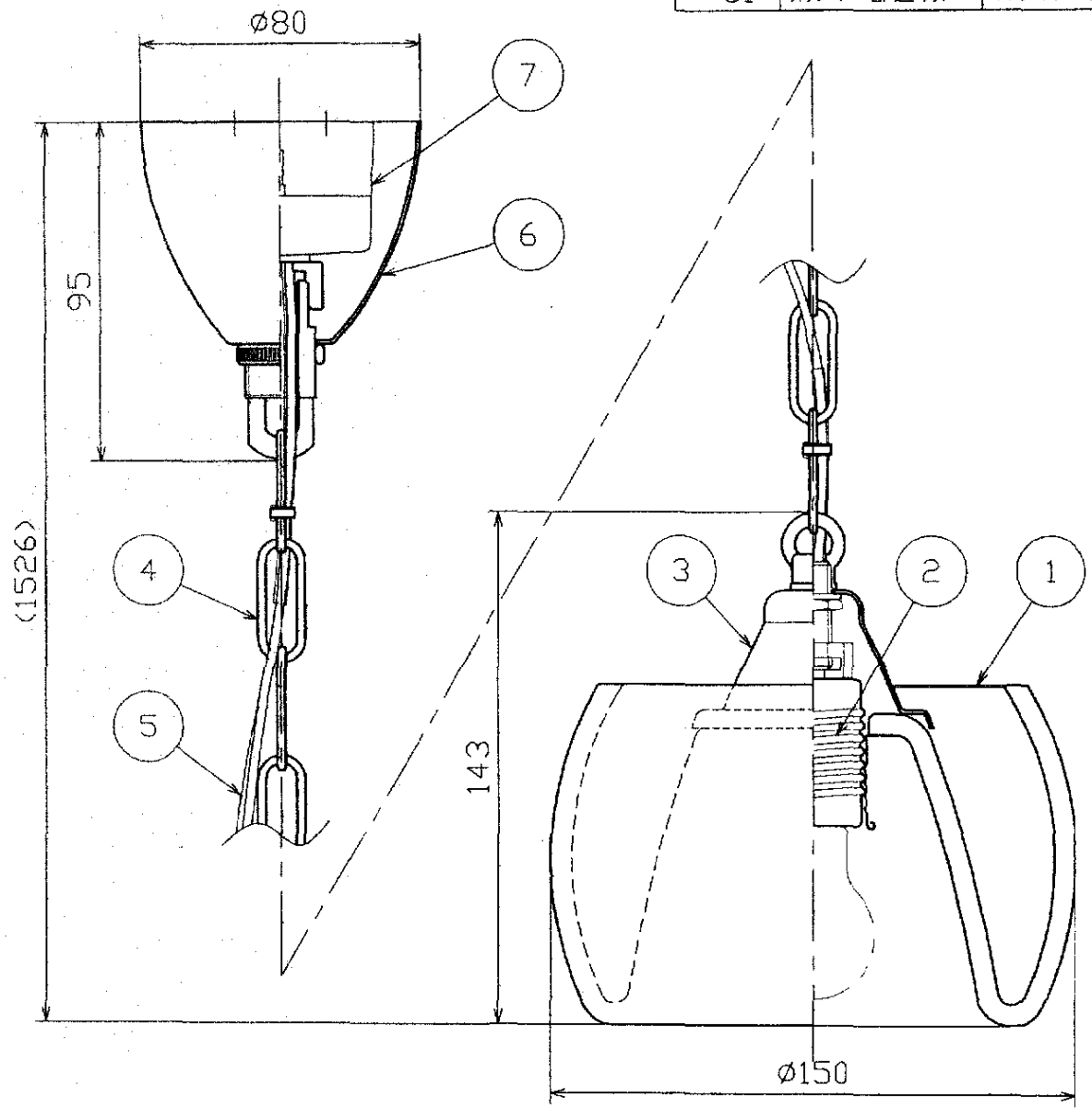


カラーコード	ヘッド色	同梱ランプ
-13	オレンジ	クリプトン・ホワイト
-02	ブラック(一部透明)	クリプトン・透明
-50	透明	クリプトン・ホワイト
-51	消光(一部透明)	クリプトン・ホワイト



・安全のため、ご使用前に必ず取扱説明書をお読み下さい。

部番	部品名	材質	数	備考	作成日	特記事項	検印	品番	重量	電球	同梱ランプ
7	引掛フック	樹脂	1	ベージュ	2005.06.01	引掛フック付		MP40204	1.3 kg	PS電球 E17 40W (付)	クリプトン・ホワイト
6	ランプ	銅	1	加工済み仕上げ							
5	電源コード	平行コード	1	透明							
4	チェーン	鋼	1	加工済み仕上げ							
3	本体	銅	1	加工済み仕上げ							
2	ソケット	磁器	1	E17							
1	ヘッド	ガラス	1	別表参照							

