

MP40204

このたびは、マックスレイ照明器具をお買い上げいただきありがとうございます。ご使用になる前に必ず本説明書をよくお読みの上、正しくお使いください。

施工者様へのお願い

器具の取付け、電気工事は電気設備技術基準に従って、有資格者が行って下さい。一般の方の工事は法律で禁止されています。工事終了後、この説明書は必ずお客様にお渡し下さい。

安全に施工していただくために

⚠ 警告

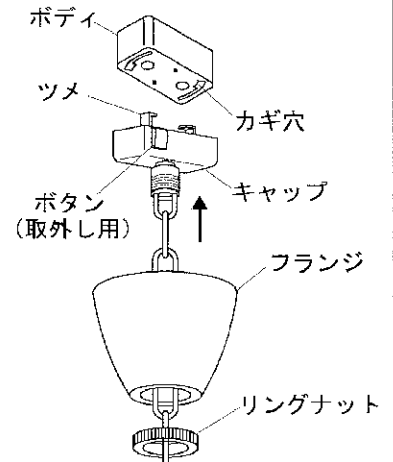
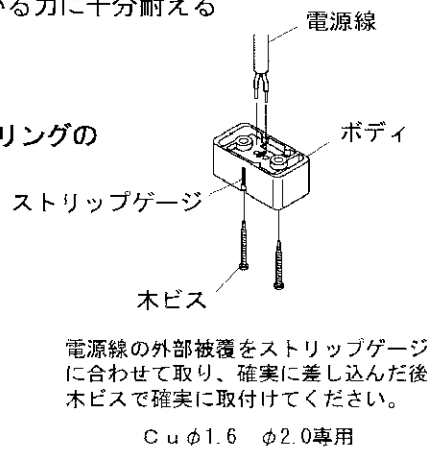
- この器具は一般屋内天井吊り下げ照明器具です。床や天井に取付けたり、下記の使用環境、条件では使用しないでください。感電・火災・落下の原因となります。
 - ・周囲温度が35℃以上の所
 - ・屋外の水のかかる所や、風呂場など湿気が多い(湿度85%以上)所
 - ・振動・衝撃の激しいところや、腐食性ガス・可燃性ガスの生じる所
 - ・粉塵の多い所
- 器具の施工は取扱説明書に従い確実に行ってください。施工に不備があると、火災・感電・落下の原因となります。
- 器具を改造しないでください。火災・感電の原因となります。

⚠ 注意

- 器具に表示された電源電圧の±6%以内で使用してください。火災・感電の原因となることがあります。
- 器具の取付け方向には制限のあるものがあります。器具表示にしたがって正しい向きに取付けてください。火災や落下の原因となります。

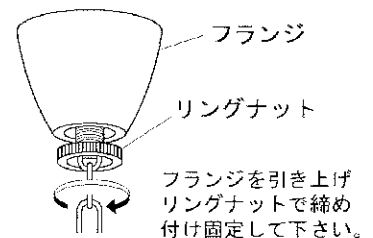
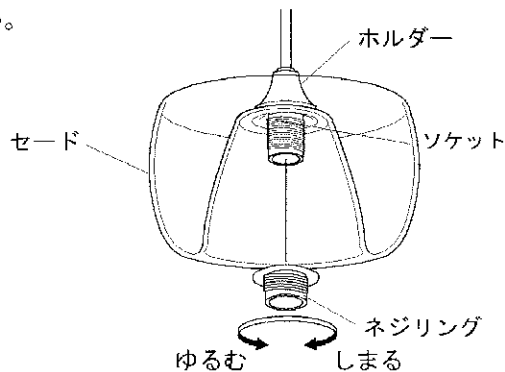
■取付け方法 図は抽象化した共通図です

1. 取付け前の確認。
 - 電球の交換など器具の保守・点検の際にかかる力に十分耐える様、取付け部の強度を確保してください。
2. 引っ掛けシーリングのボディを取付ける。
 - 右図参照
3. 引っ掛けシーリングのボディに引っ掛けシーリングのキャップを取付ける。右図参照
4. セードを取付ける。
 - 右図参照
5. 電球(ランプ)を取付ける。
 - 本体表示にしたがって、指定された電球を使用してください。指定以外の電球を使用すると火災の原因となることがあります。



※ 追記

- 長さを調節するときは、コードがチェーンより短くならないようご注意ください。



安全にご使用いただくために

⚠ 警告

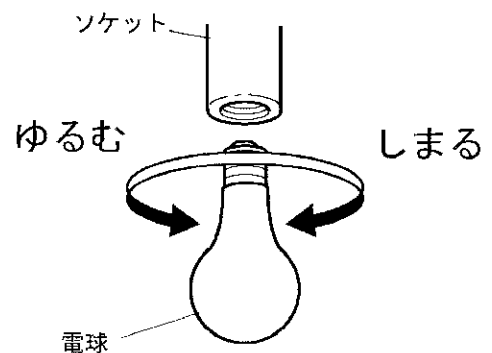
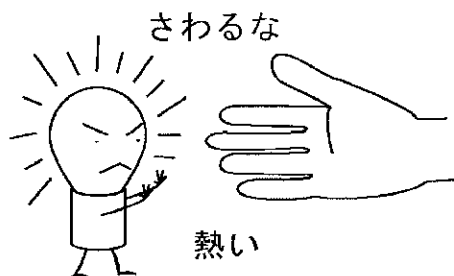
- 器具や電球(ランプ)を布や紙など燃えやすいもので覆わないでください。火災・感電の原因となります。
- 電球(ランプ)交換の際には、本体表示にしたがって、指定された電球(ランプ)を使用してください。指定以外の電球(ランプ)を使用すると、火災や器具故障の原因となります。
- 器具を改造しないでください。火災・感電・器具故障の原因となります。
- 万一、煙が出たり、変な臭いがするなどの異常状態のまま使用すると、火災・感電の原因となります。すぐにスイッチを切ってください。異常がおさまったことを確認して、電器店・工事店に修理をご依頼ください。

⚠ 注意

- 電球(ランプ)交換や、お手入れの際は、安全のため電源を切ってから行ってください。やけど・感電の原因となることがあります。
- 電球(ランプ)と商品などの被照射物との距離には制限があるものがあります。器具表示にしたがって十分な距離をとってください。商品の退色だけでなく、火災の原因となることがあります。

■電球(ランプ)交換

- 電球の交換は、電源を切り器具の温度が下がってから行ってください。点灯中や消灯直後は、やけどや感電の原因となることがあります。
- 電球交換の際には、本体表示にしたがって指定された電球を使用してください。指定以外の電球を使用すると、火災の原因となることがあります。



■器具の保守・点検

- 照明器具の取り替え時期の目安は、通常のご使用状態においては約8年から10年です。安全に使用するために、5年に1回程度の器具の点検および6ヶ月に1回程度の清掃を行うようにお願いします。
- 汚れを落とす場合は、石鹼にひたした、柔らかい布をよく絞って、ふきとり乾いた布で仕上げてください。シンナー・ベンジンなどの揮発性のものでふいたり、殺虫剤をかけたりしないでください。変色・変質の原因となります。



お客様相談窓口

マックスレイ株式会社

東京 03-3791-2711
大阪 06-6967-0123
名古屋 052-252-9556
福岡 092-431-7824