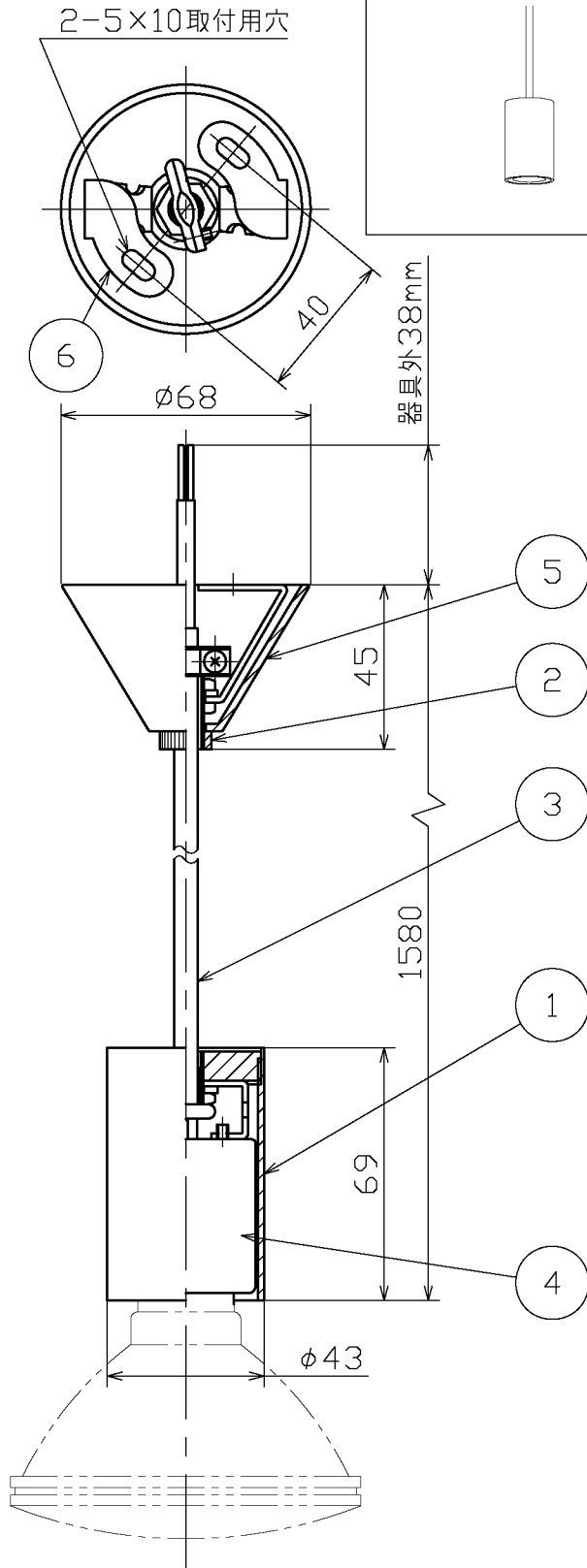


適合電球（ランプ）別表

電球(ランプ)	使用可能範囲	口金
Jアランプ	60Wマテ	E26
シャンテリア球	40Wマテ	
ビーム球	120Wマテ	
リフレクター球	150Wマテ	
屋外用リフレクター球	135Wマテ	
ハロゲンランプ-セーバー	45Wマテ	
ハロゲンビーム球	100Wマテ	
小型ハロゲンビーム球	50Wマテ	
PAR20 ハロゲンビーム球	50Wマテ	
EFD	25W形マテ	
S-EFD	25W形マテ	
EFA	25W形マテ	
EFG φ95	25W形マテ	
EFG φ70	15W形マテ	
EFTC	15W形マテ	
EFT	15W形マテ	
EFR	25W形マテ	
EFBR	16Wマテ	



備考欄 別表

カラー	① 仕上色	② 仕上色	③⑤ 仕上色
-01	木目塗装仕上	木目塗装仕上	ホワイト
-02	ブラック塗装仕上	ブラック塗装仕上	ブラック
-40	シルバー塗装仕上	木目塗装仕上	ホワイト

・安全のため、ご使用前に必ず取扱説明書をお読み下さい。

7					・E26用 ・ランプ内での送り結線不可 ・電球形蛍光灯使用時調光不可 特記事項	尺度	1 / 2	品番	MP40403		
6	取付板	亜鉛鋼板	1	脱脂		重量	0.5 kg	電球	別表参照 (別)		
5	ランプ	ABS	1	別表参照		検印	永井	印	徳田	印	勝田
4	ソケット	磁器	1	E26		作成日	2011.09.16				
3	電源コード	耐熱ビニル	1	別表参照							
2	固定ネジ	真鍮	1	別表参照							
1	ソケットカバー	銅管	1	別表参照		maxray A Harmony of Light and Space					
部番	部品名	材質	数	備考							