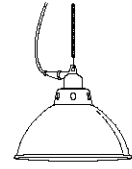
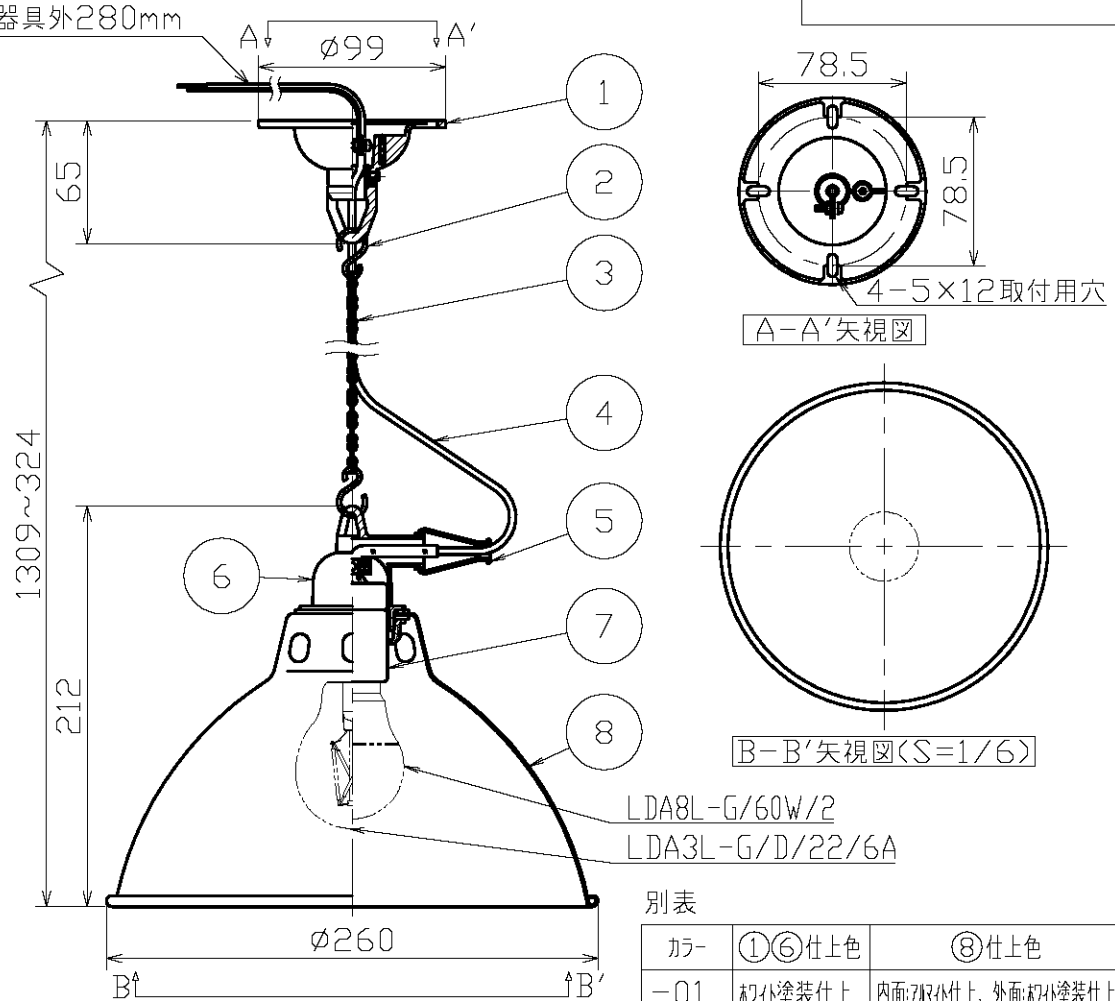


ランプ品番	光源色	演色性	LEDランプ寿命 ^{※1}	定格光束	固有効率-消費効率
LDA8L-G/60W/2	電球色777(2700K)	Ra80	40,000時間	674Lm	86.4Lm/W
LDA3L-G/D/22/6A	赤系電球色777(2200K)		20,000時間	214Lm	85.6Lm/W

※1:LEDランプ寿命は設計値です。設計寿命は保証値ではありません。



コード長:器具外280mm



LDA8L-G/60W/2
LDA3L-G/D/22/6A

別表

カラー	①⑥仕上色	⑧仕上色
-01	ホワイト塗装仕上	内面:ブラック仕上、外面:ホワイト塗装仕上
-02	ブラック塗装仕上	内面:ブラック仕上、外面:ブラック塗装仕上
-40	シルバー塗装仕上	アルマイト仕上
-54	グレー塗装仕上	内面:ブラック仕上、外面:グレー塗装仕上

適合オプション	
ガード	OP0226

電気特性

指定LEDランプ(別売)	定格電圧 (V)	定格周波数 (Hz)	定格入力電流 (A)	定格消費電力 (W)	定格入力容量 (VA)	調光	適合調光器	接続台数
LDA8L-G/60W/2 (ME99865-91)	AC100	50/60	0.14	7.8	14	不可	-	-
LDA3L-G/D/22/6A (ME99215-87)			0.04	2.5	4	可 (3~100%) 可 (5~100%)	OP01230 OP01346	単独取付時:27台 連接取付時:24台 単独取付時:47台 連接取付時:39台

⑦

部番	部品名	材質	数	備考	作成日	特記事項	尺度	品番	重量	電球	検印	島印	百々
8	セード	アルミ	1	別表参照	2023.06.01	安全のため、ご使用前に必ず取扱説明書をお読み下さい。 LEDの光色には色合いがあります。ご了承ください。	1 / 4	MP40426	0.7 kg	LED電球 E26 [®]	島印	印	百々
7	ソケット	磁器	1	E26									
6	灯体	アルミダイカスト	1	別表参照									
5	カバー	クロムメッキ	1	ブラック									
4	電源線	ゴム平行コード	1	ブラック									
3	チェーン	鋼棒	1	ブラックニッケルメッキ仕上									
2	S管	鋼棒	2	ブラックニッケルメッキ仕上									
1	フック	アルミダイカスト	1	別表参照									

