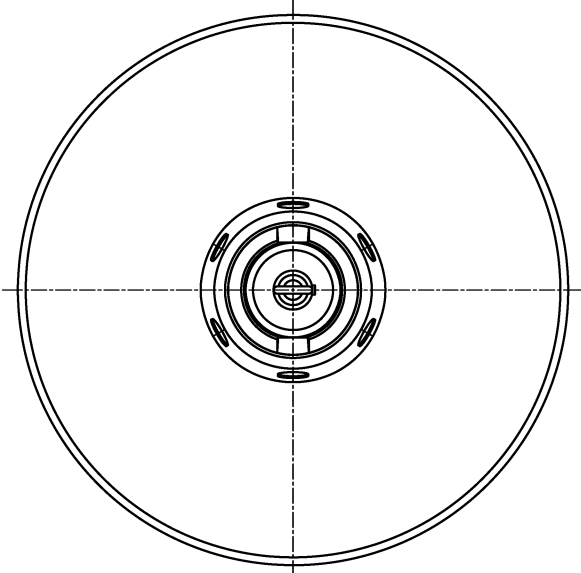
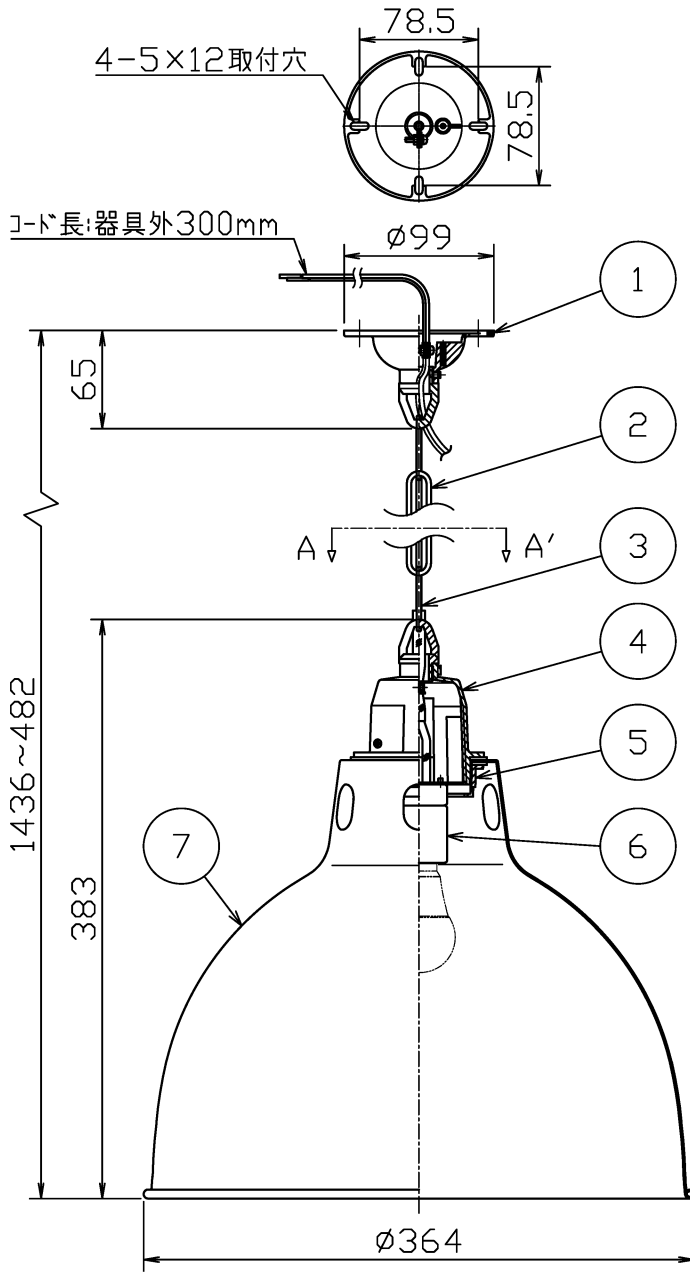
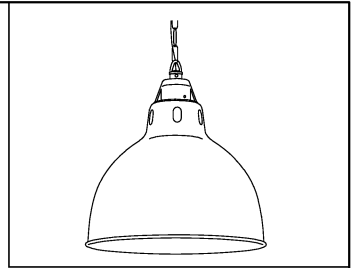


ランプ品番	光源色	演色性	LEDランプ寿命 ^{※1}	定格光束	固有材料消費効率
LDA12L-G/100W/2	電球色タイプ(2700K)	Ra80	40,000時間	1,275Lm	106.2Lm/W

※1: LEDランプ寿命は設計値です。設計寿命は保証値ではありません。



A-A' 矢視図

別表

カラー	①④ 仕上色	⑦ 仕上色
-01	木目塗装仕上	内面:アルミ仕上、外面:木目塗装仕上
-02	ブラック塗装仕上	内面:アルミ仕上、外面:ブラック塗装仕上
-40	シルバー塗装仕上	内外面:アルミ仕上
-54	グレー塗装仕上	内面:アルミ仕上、外面:グレー塗装仕上

電気特性

指定LEDランプ(別売)	定格電圧 (V)	定格周波数 (Hz)	定格入力電流 (A)	定格消費電力 (W)	定格入力容量 (VA)
LDA12L-G/100W/2 (ME99866-91)	AC100	50/60	0.20	12.0	20

適合オプション	
ガード	□P0227
カバー	□P0333

・安全のため、ご使用前に必ず取扱説明書をお読み下さい。

部番	部品名	材質	数	備考	作成日	特記事項	検印	品番	電球
7	セード	アルミ	1	別表参照	2020.04.03	セードP0220、本体P01310でお届けします。 LEDの光色には色ムがあります。 ご了承ください。 調光不可	石倉	MP40428	LED電球 E26(別)
6	ソケット	磁器	1	E26					
5	セード固定ナット	アルミダイカスト	1	シルバー塗装仕上					
4	灯体	アルミダイカスト	1	別表参照					
3	電源線	ゴム平行コード	1	ブラック					
2	チェーン	鋼棒	1	エニロメット仕上					
1	フランジ	アルミダイカスト	1	別表参照					
						勝田			

