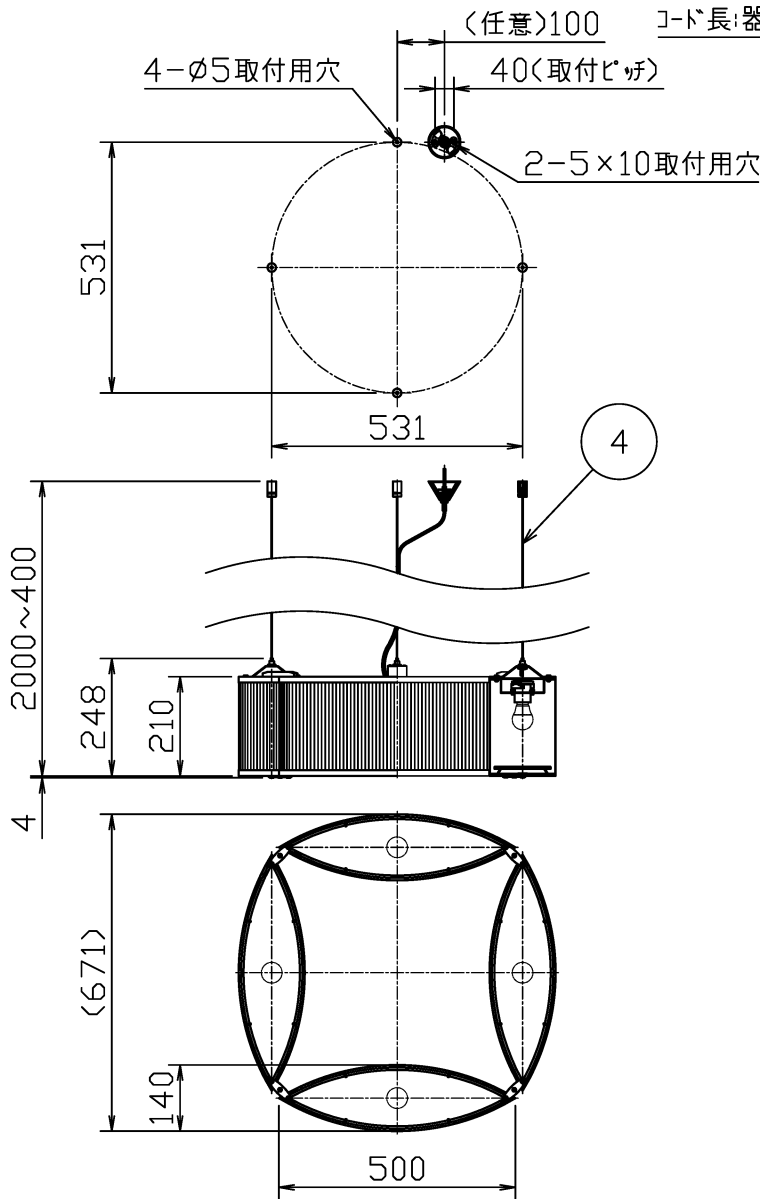
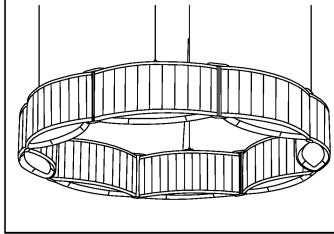
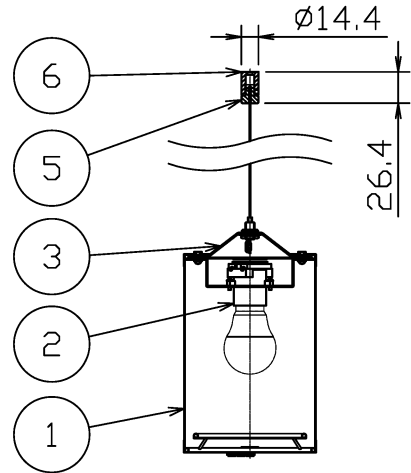
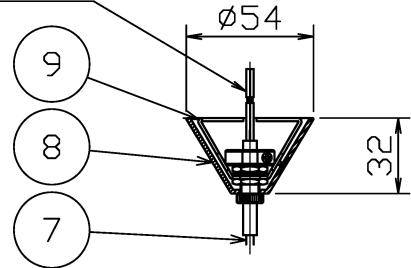


品番	光源色	演色性	LED寿命 <sup>※1</sup>	定格光束	固有材料消費効率
MP40442-01-90	電球色ライト(2700K)	Ra80	40,000時間	2,356Lm	75.5Lm/W
MP40442-02-90	電球色ライト(2700K)	Ra80	40,000時間	712Lm	22.8Lm/W

※1: LED寿命は設計値です。設計寿命は保証値ではありません。



コード長: 器具外38mm



別表

カラー	①コード 側面仕上色	①コード 下面仕上色
-01	ホワイト	ホワイト
-02	ブラック	ホワイト

電気特性

付属LEDランプ	定格電圧 (V)	定格周波数 (Hz)	定格入力電流 (A)	定格消費電力 (W)	定格入力容量 (VA)
LDA8L-G/60W/2×4 (ME99865-91)	AC100	50/60	0.56	31.2	56

部番	部品名	材質	数	備考
9	取付板	鋼板	1	脱脂
8	フラッグ	ABS樹脂	1	ホワイト
7	電源コード	耐熱ビニル	1	透明
6	取付金具	真鍮	4	クロムメッキ仕上
5	吊元金具	真鍮	4	クロムメッキ仕上
4	ワイヤ	ステンレス	4	φ1.2
3	ワイヤBOX	鋼板	4	クロムメッキ仕上
2	ソケット	フェニール	4	E26
1	コード	布	4	別表参照

② 安全のため、ご使用前に必ず取扱説明書をお読み下さい。

・ワイヤボックス付 (取付後に伸縮させることはできません。)

・フラッグ内での送り結線不可。LEDの光色には色ムラがあります。ご了承ください。

・調光不可

特記事項

作成日 2020.02.07

検印 石倉 印 勝田 印 島箭

尺度 1/16 品番 MP40440

重量 4.8kg 電球 LED電球 E26×4 (付)

MaxRAY A Harmony of Light and Space