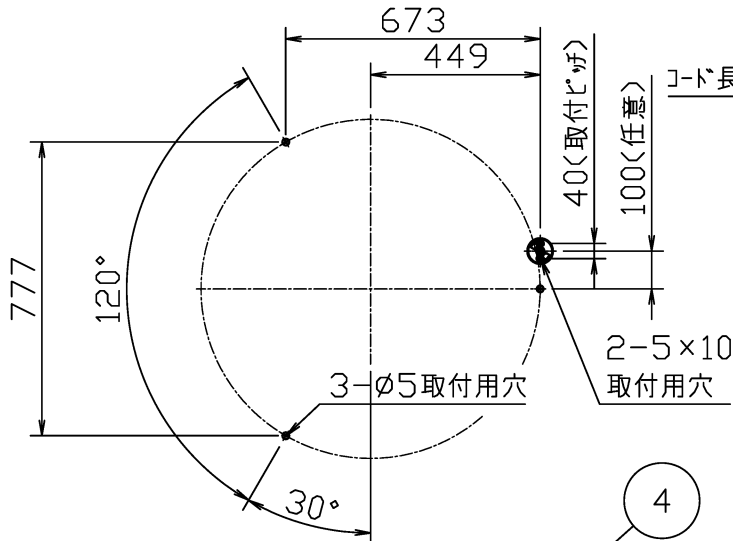
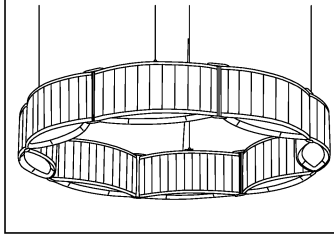
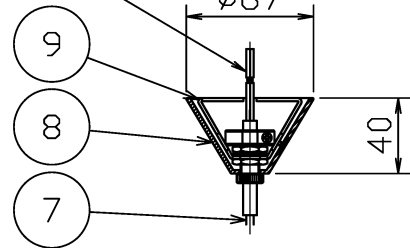


品番	光源色	演色性	LEDランプ寿命 ^{*1}	定格光束	固有材料消費効率
MP40442-01-90	電球色ライト(2700K)	Ra80	40,000時間	3,534Lm	75.5Lm/W
MP40442-02-90	電球色ライト(2700K)	Ra80	40,000時間	1,068Lm	22.8Lm/W

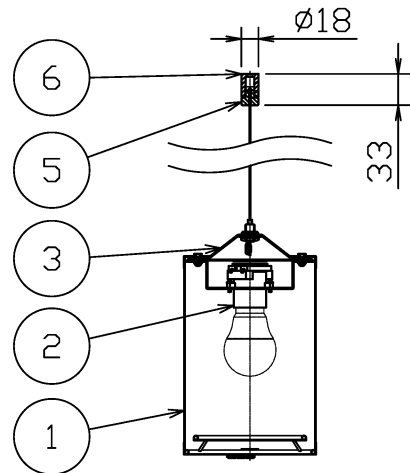
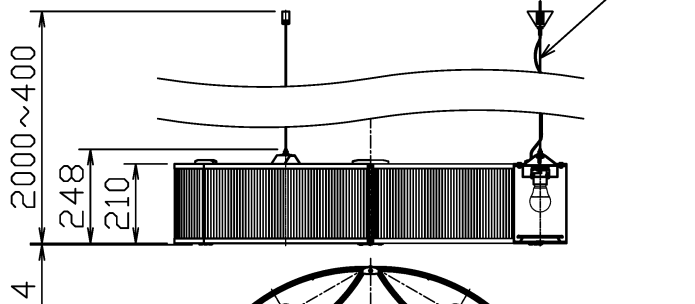
*1: LEDランプ寿命は設計値です。設計寿命は保証値ではありません。



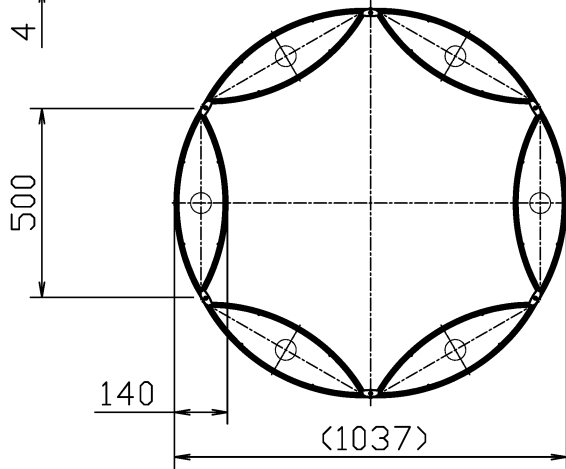
コード長: 器具外38mm



ランプ部断面拡大図(S=1/4)



灯具部断面拡大図(S=1/8)



別表

カラー	①コード 側面仕上色	①コード 下面仕上色
-01	ホワイト	ホワイト
-02	ブラック	ホワイト

電気特性

付属LEDランプ	定格電圧 (V)	定格周波数 (Hz)	定格入力電流 (A)	定格消費電力 (W)	定格入力容量 (VA)
LDA8L-G/60W/2x6 (ME99865-91)	AC100	50/60	0.84	46.8	84

部番	部品名	材質	数	備考	作成日	特記事項	検印	品番	重量	電球	備考
9	取付板	鋼板	1	脱脂	2020.02.07	・ワイヤフック付 (取付後に伸縮させることはできません。) ・ランプ内での送り結線不可 ・LEDの光色には色ムラがあります。ご了承ください。 ・調光不可	石倉	MP40441	6.6 kg	LED電球 E26x6 (付)	勝田 印 島箭
8	ランプ	ABS樹脂	1	ホワイト							
7	電源コード	耐熱ビニル	1	透明							
6	取付金具	真鍮	3	加工メッキ仕上							
5	吊元金具	真鍮	3	加工メッキ仕上							
4	ワイヤ	ステンレス	3	φ1.2							
3	ワイヤBOX	鋼板	3	加工メッキ仕上							
2	ソケット	フェニル	6	E26							
1	コード	布	6	別表参照							
部番	部品名	材質	数	備考							

② 安全のため、ご使用前に必ず取扱説明書をお読み下さい。

