

取扱説明書 (ペンダント)

MP40463-01 2016.1028

保管用

MP40463・40464・40465・40466・40467・40468・40469・40470・40471・40472

このたびは、マックスレイ照明器具をお買い上げいただき、まことにありがとうございます。ご使用になる前に必ず本説明書をよくお読みの上、正しくお使いください。

施工者様へのお願い

器具の取付け、電気工事は電気設備技術基準に従って、有資格者が行ってください。一般の方の工事は法律で禁止されています。工事終了後、この説明書は必ずお客様にお渡しください。

安全に施工していただくために

⚠ 警告

- この器具は一般屋内用天井吊り下げ照明器具です。床や壁に取付けたり、下記の使用環境、条件では使用しないでください。**火災・感電・落下の原因**となります。
 - ・周囲温度が 35℃以上の所
 - ・屋外の水のかかる所や、風呂場など湿気の多い(湿度 85%以上)所
 - ・振動・衝撃の激しい所や、腐食性ガス・可燃性ガスの生じる所
 - ・粉塵の多い所
- 器具の施工は取扱説明書に従い確実に行ってください。施工に不備があると、**火災・感電・落下の原因**となります。
- 器具を改造しないでください。**火災・感電の原因**となります。

⚠ 注意

- 器具に表示された電源電圧の±6%以内で使用してください。**火災・感電の原因**となることがあります。
- 器具の取付け方向には制限のあるものがあります。器具表示に従って正しい向きに取付けてください。**火災や落下の原因**となります。
- LEDには光色や明るさにバラツキがあります。同じ品番でも商品ごとに違いがでる場合があります。
- LEDの交換は出来ません。
- 調光回路では使用できません。

■付属品 商品には下記の物が同梱されています

- 取扱説明書×1
- 木ネジ×2

■取付方法 図は抽象化した共通図です

1.取付け前の確認。

- 器具重量や器具の保守・点検の際にかかる力に十分耐える様、取付け部の強度を確保してください。

2.フランジカバーを外す。

- 下図参照
- 固定ナットをゆるめ、フランジカバーを引き下げる。

3.引っ掛けシーリングのボディを取付ける。

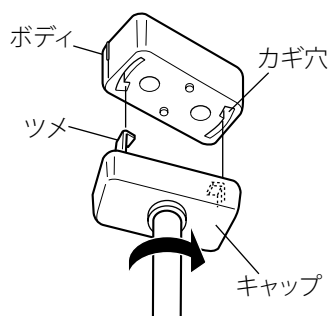
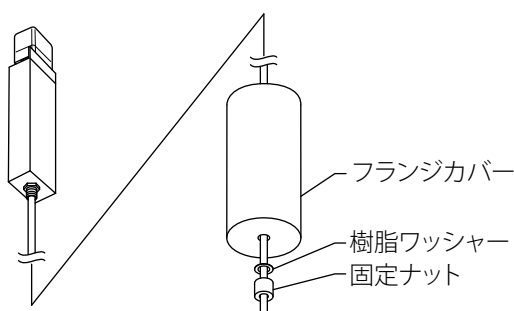
- 右図参照

4.引っ掛けシーリングのボディに引っ掛けシーリングのキャップを取付ける。

- 右図参照

5.フランジカバーを取付ける。

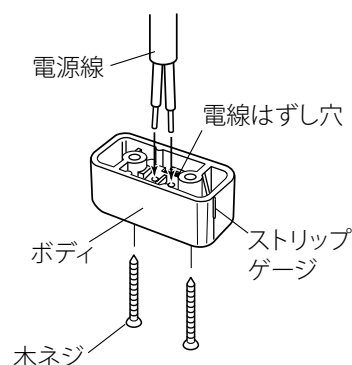
- 項目2と逆の手順で取付けてください。



カギ穴の中が広がっている部分にツメを合わせて差し込み時計方向にカチッと音がするまで回して固定する。

- 取付けが不十分な場合**落下の原因**となります。

外す時は、反時計方向に回してください。



電源線の外部被覆をストリップゲージに合わせて取り、確実に差し込む。

- 差し込みが不十分な場合接触不良により、**火災の原因**となります。
- 外す時は、電線はずし穴にマイナスドライバーなどを差し込み、電源線を引っ張ってください。

ボディを取付ける

- 木ネジで確実に取付けてください。

ご使用前に、この説明書を必ずお読みの上、正しくお使いください。

保管用

安全にご使用いただくために

⚠ 警告

- 器具やLEDを布や紙など燃えやすいもので覆わないでください。**火災・感電の原因**となります。
- 器具を改造しないでください。**火災・感電・器具故障の原因**となります。
- 万一、煙が出たり、変な臭いがするなどの異常状態のまま使用すると、**火災・感電の原因**となります。すぐにスイッチを切ってください。異常がおさまったことを確認して、電器店・工事店に修理をご依頼ください。

⚠ 注意

- LEDの点検やお手入れの際は、安全のため電源を切ってから行ってください。**感電・やけどの原因**となることがあります。
- LEDと商品などの被照射物との距離には制限があるものがあります。器具表示に従って十分な距離をとってください。商品の退色だけでなく、**火災の原因**となることがあります。
- LEDには光色や明るさにバラツキがあります。同じ品番でも商品ごとに違いがでる場合があります。
- LEDの交換は出来ません。
- セードは点灯時と消灯時で色の見え方が異なる場合があります。

■設計性能データ

品番	入力電圧	入力電流	定格消費電力	LEDモジュール寿命	調光
MP40463	AC100V	0.09A	4.7W	40,000時間	不可
MP40464		0.14A	8.1W		
MP40465		0.15A	12.0W		
MP40466		0.09A	4.6W		
MP40467		0.14A	8.0W		
MP40468		0.14A	8.0W		
MP40469		0.09A	4.6W		
MP40470		0.09A	4.6W		
MP40471		0.14A	8.0W		
MP40472		0.14A	8.0W		

■器具の寿命

- 照明器具には寿命があります。設置して10年(使用条件は周囲温度35℃、1日10時間点灯、年間3000時間点灯です。)経つと、外観に異常がなくても内部の劣化は進行しています。点検・交換してください。
- 周囲温度が高い場合、点灯時間が長い場合などでは寿命が短くなります。

■器具の保証

- この商品の保証期間は1年間です。ただし、LEDモジュール及び直流電源装置は3年間です。詳細は弊社カタログ及びホームページの最新版をご参照ください。
- 保証書が必要な場合は、弊社代理店または弊社営業所へお申し入れください。
- 弊社はこの照明器具に補修用性能部品(電気部品)を製造打ち切り後、6年間保有しています。補修用性能部品には、同等機能を有する代替品を含みます。

■器具の点検

- 1年に1回は弊社ホームページ記載の「安全チェックシート」に基づき自主点検してください。3年に1回は工事店等の専門家による点検をお受けください。点検せずに長時間使い続けると、**火災・感電・落下の原因**となります。

■器具のお手入れ

- 汚れを落とす場合は、必ず電源を切って行なってください。**感電・やけどの原因**となります。石鹼水にひたした柔らかい布を、よく絞ってふきとり、乾いた布で仕上げてください。シンナー・ベンジンなどの揮発性のもののでふいたり、殺虫剤をかけたりしないでください。**変色・変質の原因**となります。

お客様相談窓口

マックスレイ株式会社

<http://www.maxray.co.jp>

東京 03-5456-0311

大阪 06-6304-0505

名古屋 052-252-9556

福岡 092-431-7824