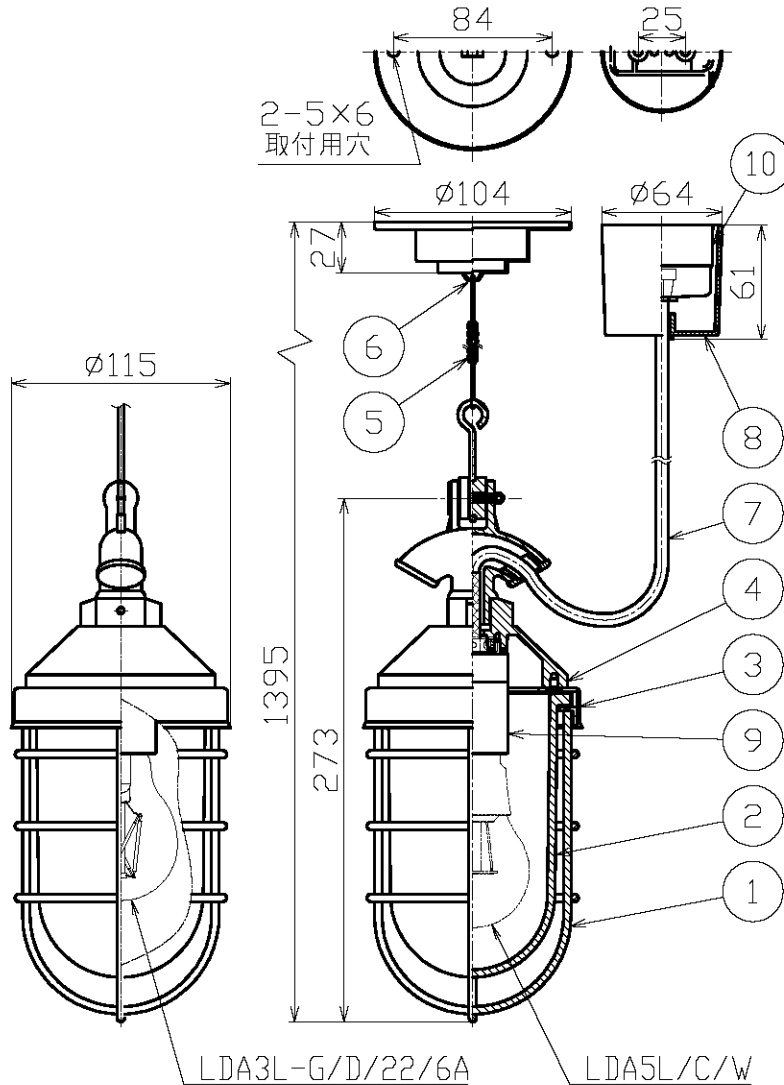


ランプ品番	光源色	演色性	LEDランプ寿命※1	定格光束	固有効率消費効率
LDA5L/C/W	電球色97(2700K)	Ra90	40,000時間	342Lm	63.3Lm/W
LDA3L-G/D/22/6A	赤系電球色97(2200K)	Ra80	20,000時間	172Lm	68.8Lm/W

※1: LEDランプ寿命は設計値です。設計寿命は保証値ではありません。



別表

カラー	仕上色
-01	ホワイト塗装仕上
-02	ブラック塗装仕上
-40	シルバー塗装仕上

電気特性

指定LEDランプ(別売)	定格電圧 (V)	定格周波数 (Hz)	定格入力電流 (A)	定格消費電力 (W)	定格入力容量 (VA)	調光	適合調光器	接続台数
LDA8L/C/W (ME99131-91)	AC100	50/60	0.14	8.2	14	不可	-	-
LDA3L-G/D/22/6A (ME99215-87)			0.04	2.5	4	可 (3~100%) 可 (5~100%)	OP01230 OP01346	単独取付時: 27台 接続取付時: 24台 単独取付時: 47台 接続取付時: 39台

部品番	部品名	材質	数	備考
10	引掛シーリング	クリア樹脂	1	ベージュ
9	ソケット	磁器	1	E26
8	引掛シーリング用フランク	ポリプロピレン	1	ブラック
7	電源コード	耐熱ビニル	1	φ6.6 ブラック
6	灯具用フランク	鋼板	1	別表参照
5	チェーン	鋼線	1	ブラック
4	本体	アルミダイカスト	1	別表参照
3	カバー	鋼板	1	別表参照
2	グローブ	ガラス	1	透明
1	ガード	鋼線	1	別表参照

④ 安全のため、ご使用前に必ず取扱説明書をお読み下さい。

引掛シーリング付 LEDの光色には色あがり があります。ご了承ください。	尺度	1 / 4	品番	MP40534		
	重量	1.4 kg	電球	LED電球 E26(別)		
	検印	島箭	印		印	百々
特記事項	作成日 2023.06.01					
Maxray		A History of Light and Space				