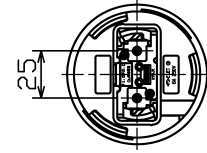
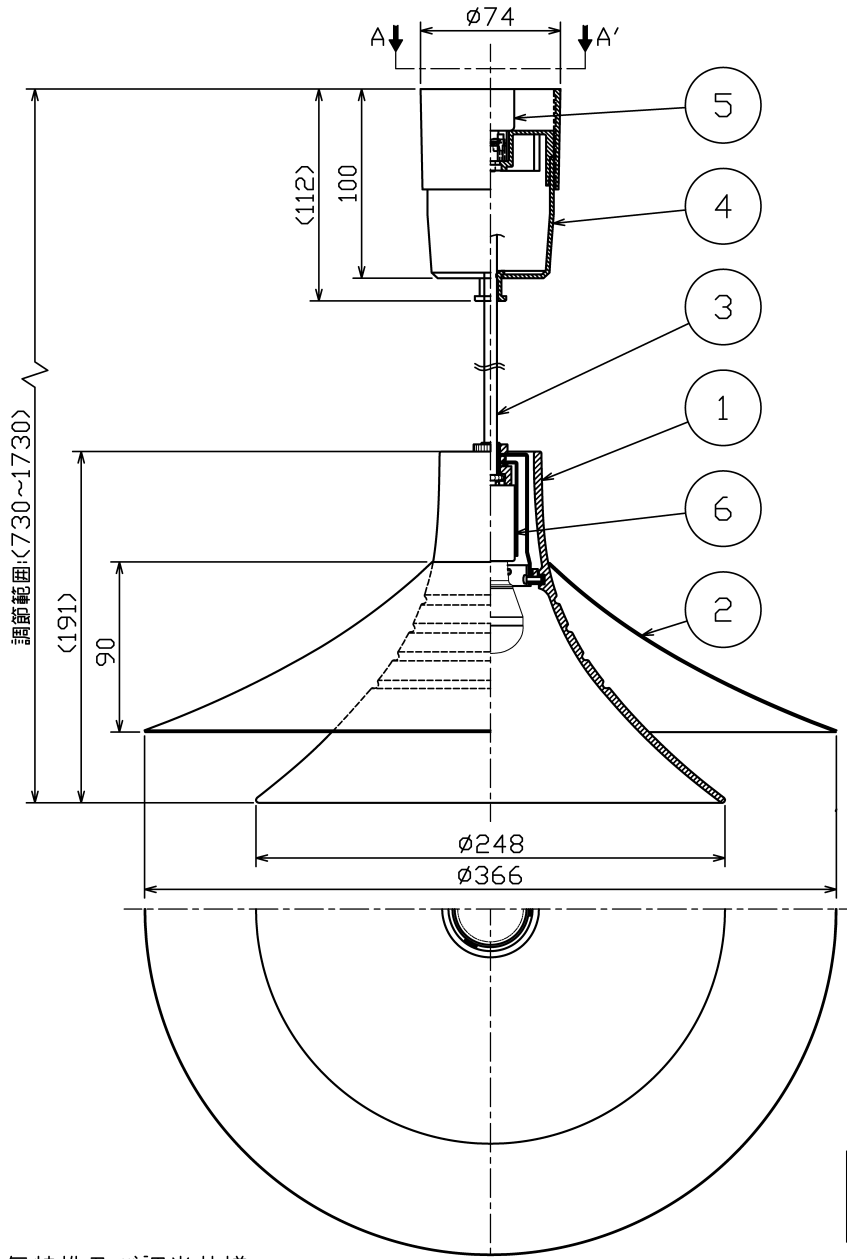


ランプ品番	光源色	演色性	LEDランプ寿命 <sup>※1</sup>	定格光束	固有材料-消費効率
LDA4L-G-E17/S/40W2	電球色タイプ(2700K)	Ra80	40,000時間	367Lm	87.3Lm/W
LDA5L-G-E17/S/D40W	電球色タイプ(2700K)	Ra80		420Lm	79.2Lm/W

※1: LEDランプ寿命は設計値です。設計寿命は保証値ではありません。



A-A'矢視図

別表

②内面仕上色	②外面仕上色
ホワイト塗装仕上	パールホワイト塗装仕上

①

電気特性及び調光仕様

指定LEDランプ(別売)	定格電圧 (V)	定格周波数 (Hz)	定格入力電流 (mA)	定格消費電力 (W)	定格入力容量 (VA)	調光	適合調光器	接続台数
LDA4L-G-E17/S/40W2 (ME99867-91)	AC100	50/60	0.08	4.2	8	不可	-	-
LDA5L-G-E17/S/D40W (ME99861-91)			0.10	5.3	10	可 (0~100%)	東芝製 WDG9001	単独取付時: 11台 連接取付時: 8台

・安全のため、ご使用前に必ず取扱説明書をお読み下さい。

7					・LEDの光色には色ムがあります。ご了承ください。  特記事項  作成日 2020.02.14	尺度 1 / 4 重量 1.0 kg 検印 石倉	品番 MP40582 電球 LED電球 E17 (別)	勝田印 島箭		
6	ソケット	磁器	1	E17						
5	引掛シーリング	クリア樹脂	1	ベージュ						
4	フランプ	ABS	1	ホワイト						
3	電源コード	耐熱ビニル	1	ホワイト $\phi 6.7$						
2	カバー	アルミ	1	別表参照						
1	シリコンコード	シリコン	1	ホワイト						
部番	部品名	材質	数	備考						

