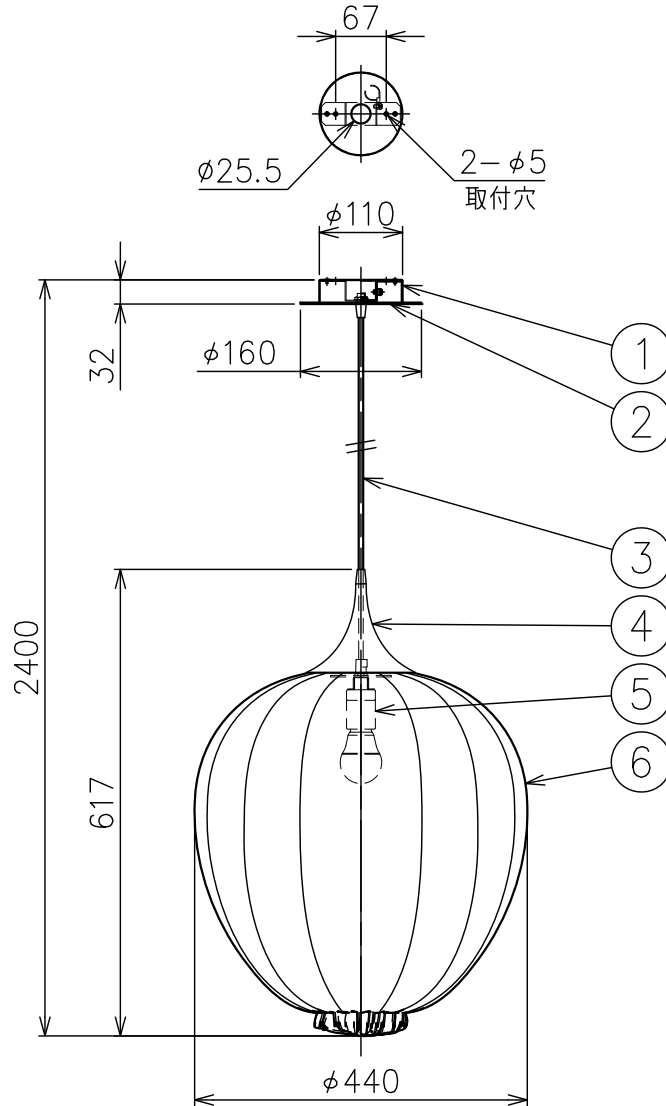
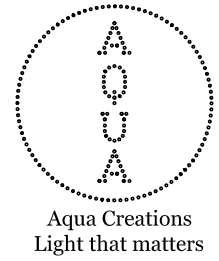
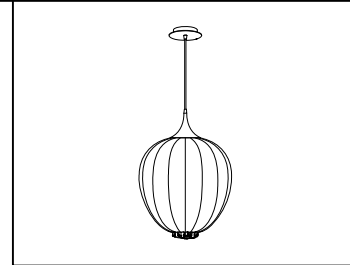


ランプ	光源色	演色性	LEDランプ寿命※1	色番	定格光束※2	固有エネルギー消費効率※2
LDA5L-G/40W/2 (東芝製)	電球色タイプ (2700K)	Ra80	40,000時間	-01	(388Lm)	(79Lm/W)
				-03	(315Lm)	(64Lm/W)
				-14	(266Lm)	(54Lm/W)
				-29	(388Lm)	(79Lm/W)
				-46	(315Lm)	(64Lm/W)

※1: LEDランプ寿命は設計値です。設計寿命は補償値ではありません。
 ※2: 定格光束、固有エネルギー消費効率は暫定値です。



色種欄

品番	色種
-01	Cream
-03	Shell
-14	Grass
-29	Gold
-46	Smoke

※他の色も特注対応承ります。
 詳しくは弊社営業所へお問い合わせください。

電気特性

定格電圧 (V)	100V
定格周波数 (Hz)	50/60
定格入力電流 (A)	0.09
定格消費電力 (W)	4.9
定格入力容量 (VA)	9

・安全のため、ご使用前に必ず取扱説明書をお読み下さい。

7					Dippa ・調光不可 ・LEDの光色にはムラがあります。ご了承ください。 特記事項	尺度	1/10	品番	MP40592				
6	セード	布	1	色種欄参照		重量	3.0 kg	電球	LED電球 E26 (付)				
5	ソケット	磁器	1	E26		検印	山本	印	山田	印	山田		
4	灯具カバー	アルミ	1	ブラック塗装		作成日	2019.10.24						
3	電源コード	耐熱コード	1	ブラック									
2	フランチカバー	鋼板	1	ブラック塗装									
1	フランチ	鋼	1	ブラック塗装									
部番	部品名	材質	数	備考	作成日	2019.10.24							