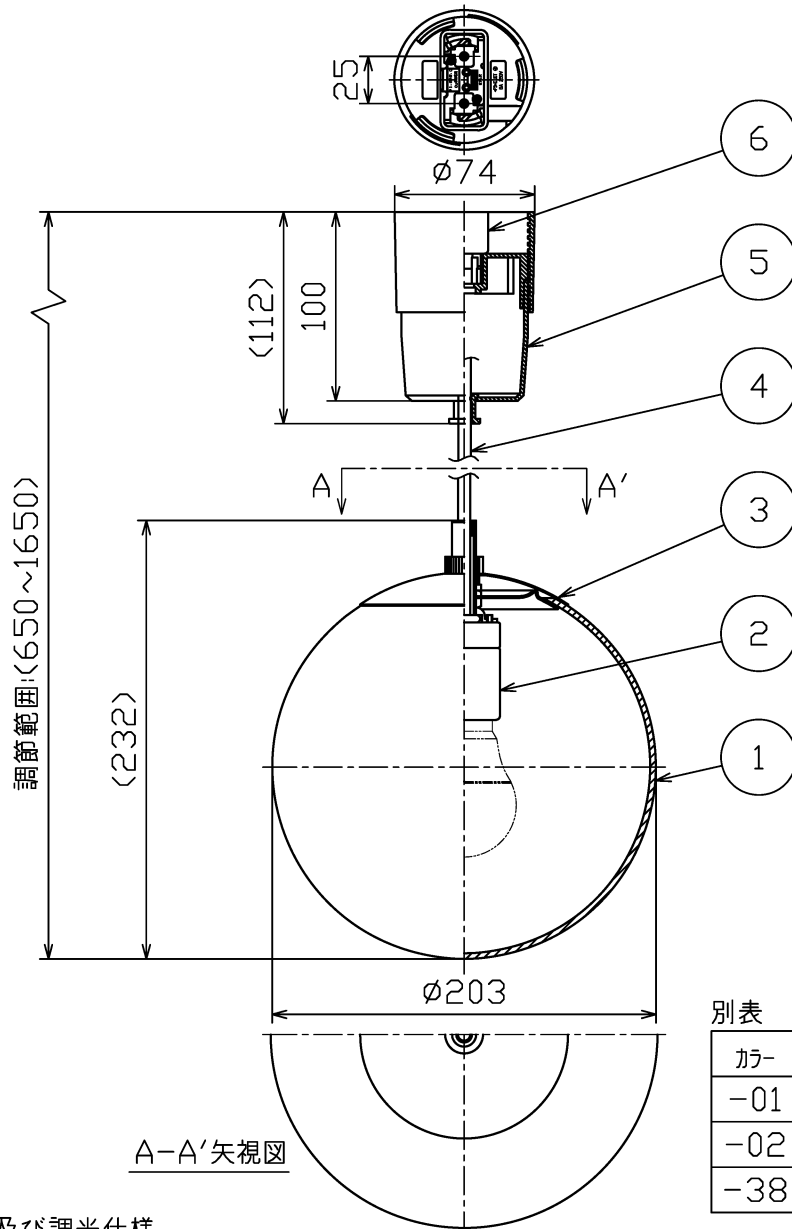


ランプ品番	光源色	演色性	LEDランプ寿命 <sup>※1</sup>	定格光束	固有材料消費効率
LDA8L-G/60W/2	電球色タイプ(2700K)	Ra80	40,000時間	694Lm	88.9Lm/W
LDA8L-G-K/D/50W				520Lm	63.4Lm/W

※1: LEDランプ寿命は設計値です。設計寿命は保証値ではありません。



A-A' 矢視図

別表

カラー	③ 仕上色	④ ⑤ 仕上色
-01	ホワイト塗装仕上	ホワイト
-02	ブラック塗装仕上	ブラック
-38	ゴールドメッキ仕上	ブラック

電気特性及び調光仕様

指定LEDランプ(別売)	定格電圧 (V)	定格周波数 (Hz)	定格入力電流 (A)	定格消費電力 (W)	定格入力容量 (VA)	調光	適合調光器	接続台数
LDA8L-G/60W/2 (ME99865-91)	AC100	50/60	0.14	7.8	14	不可	-	-
LDA8L-G-K/D/50W (ME99965-91)			0.15	8.2	15	可 (0~100%)	東芝製 WDG9012	単独取付時: 16台 連接取付時: 12台

②

・安全のため、ご使用前に必ず取扱説明書をお読み下さい。

7					引掛シーリング付 LEDの光色には色合いがあります。 ご了承ください。	尺度 1 / 4	品番 MP40601	重量 1.1 kg	電球 LED電球 E26 (別)	検印 望月 印 山田 印 島箭
6	引掛シーリング	クリア樹脂	1	パーシユ						
5	コード収納ワッパ	ABS	1	別表参照						
4	電源コード	耐熱ビニル	1	別表参照 φ6,7						
3	カバー	鋼板	1	別表参照						
2	ソケット	磁器	1	E26						
1	グローブ	ガラス	1	乳白	作成日 2022.03.14	 <b>maxray</b> <small>A Harmony of Light and Space</small>				
部番	部品名	材質	数	備考						