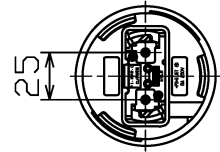
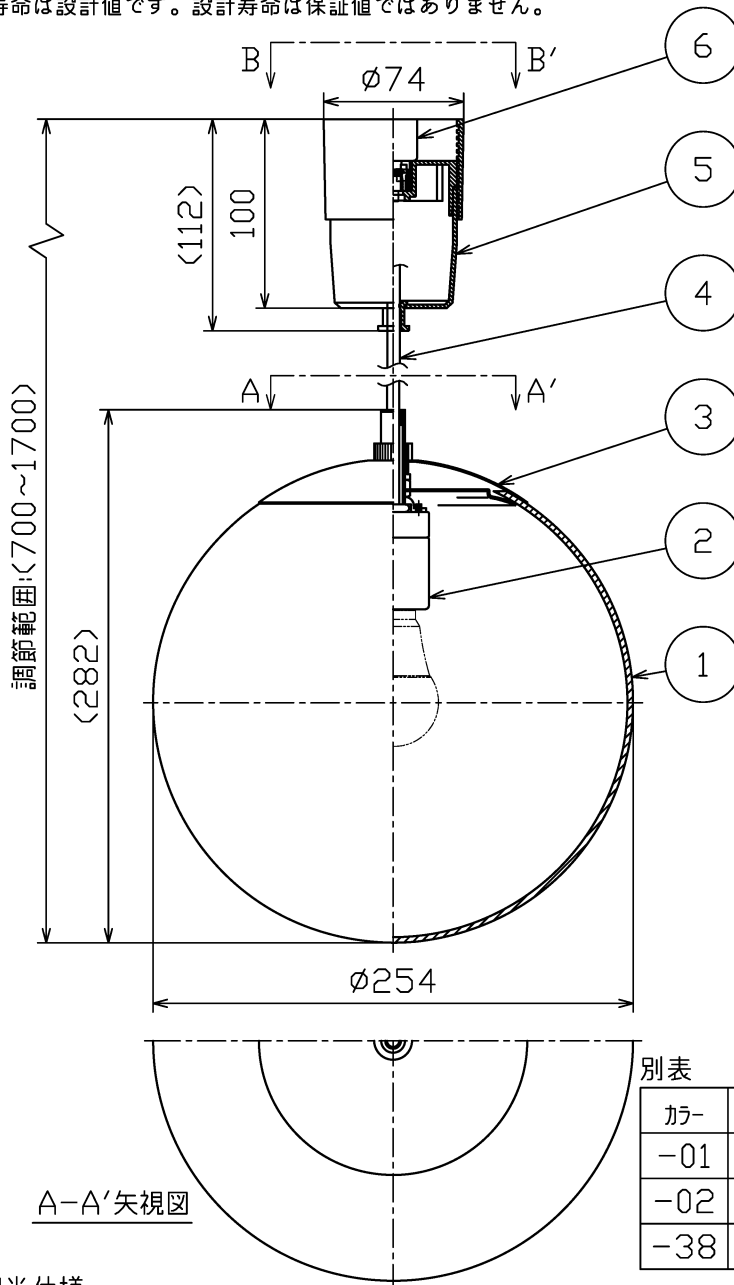
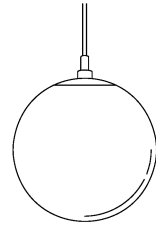


ランプ品番	光源色	演色性	LEDランプ寿命 <sup>※1</sup>	定格光束	固有材料-消費効率
LDA12L-G/100W/2	電球色タイプ(2700K)	Ra80	40,000時間	1232Lm	102.6Lm/W
LDA8L-G-K/D/50W				535Lm	65.2Lm/W

※1: LEDランプ寿命は設計値です。設計寿命は保証値ではありません。



B-B' 矢視図

別表

カラー	③ 仕上色	④⑤ 仕上色
-01	ホワイト塗装仕上	ホワイト
-02	ブラック塗装仕上	ブラック
-38	ゴールドメッキ仕上	ブラック

電気特性及び調光仕様

指定LEDランプ(別売)	定格電圧 (V)	定格周波数 (Hz)	定格入力電流 (A)	定格消費電力 (W)	定格入力容量 (VA)	調光	適合調光器	接続台数
LDA12L-G/100W/2 (ME99866-91)	AC100	50/60	0.20	12.0	20	不可	-	-
LDA8L-G-K/D/50W (ME99965-91)			0.15	8.2	15	可 (0~100%)	東芝製 WDG9012	単独取付時: 16台 接続取付時: 12台

・安全のため、ご使用前に必ず取扱説明書をお読み下さい。

7					・引掛ソケット付 ・LEDの光色には色合いがあります。 ご了承ください。	尺度 1 / 4 重量 1.4 kg 検印 望月 印	品番 MP40602 電球 LED電球 E26 (別)	山田 印 島 箭
6	引掛ソケット	クリア樹脂	1	ベージュ				
5	コード収納フック	ABS	1	別表参照				
4	電源コード	耐熱ビニル	1	別表参照 $\phi 6,7$				
3	カバー	鋼板	1	別表参照				
2	ソケット	磁器	1	E26				
1	グローブ	ガラス	1	乳白				
部番	部品名	材質	数	備考	作成日 2022.03.14	maxray A Harmony of Light and Space		