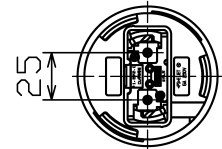
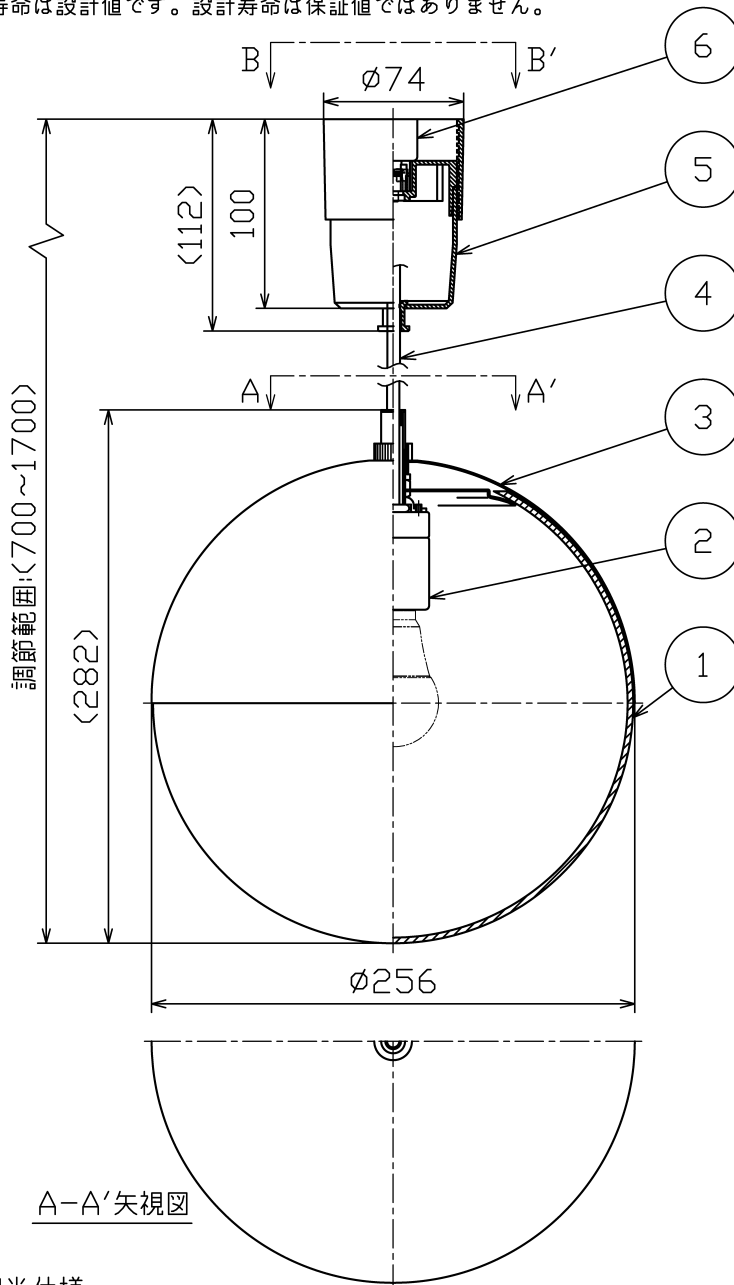
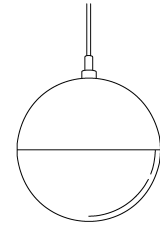


ランプ品番	光源色	演色性	LEDランプ寿命 ^{※1}	定格光束	固有材料-消費効率
LDA12L-G/100W/2	電球色タイプ(2700K)	Ra80	40,000時間	842Lm	70.1Lm/W
LDA8L-G-K/D/50W				415Lm	50.6Lm/W

※1: LEDランプ寿命は設計値です。設計寿命は保証値ではありません。



B-B' 矢視図

別表 ①

カラー	③仕上色
-02	フラッグ塗装仕上
-38	パールメッキ仕上

電気特性及び調光仕様

指定LEDランプ(別売)	定格電圧 (V)	定格周波数 (Hz)	定格入力電流 (A)	定格消費電力 (W)	定格入力容量 (VA)	調光	適合調光器	接続台数
LDA12L-G/100W/2 (ME99866-91)	AC100	50/60	0.20	12.0	20	不可	-	-
LDA8L-G-K/D/50W (ME99965-91)			0.15	8.2	15	可 (0~100%)	東芝製 WDG9001	単独取付時: 11台 連接取付時: 8台

・安全のため、ご使用前に必ず取扱説明書をお読み下さい。

7					・引掛シーリング付 ・LEDの光色には色ムがあります。 ご了承ください。	尺度 1 / 4 重量 1.8 kg 検印 石倉印	品番 MP40605 電球 LED電球 E26 (別)	特記事項 作成日 2020.02.28 		
6	引掛シーリング	クリア樹脂	1	ベージュ						
5	コード収納フック	ABS	1	ブラック						
4	電源コード	耐熱ビニル	1	ブラック φ6.7						
3	カバー	銅板	1	別表参照						
2	ソケット	磁器	1	E26						
1	グローブ	ガラス	1	乳白						
部番	部品名	材質	数	備考						