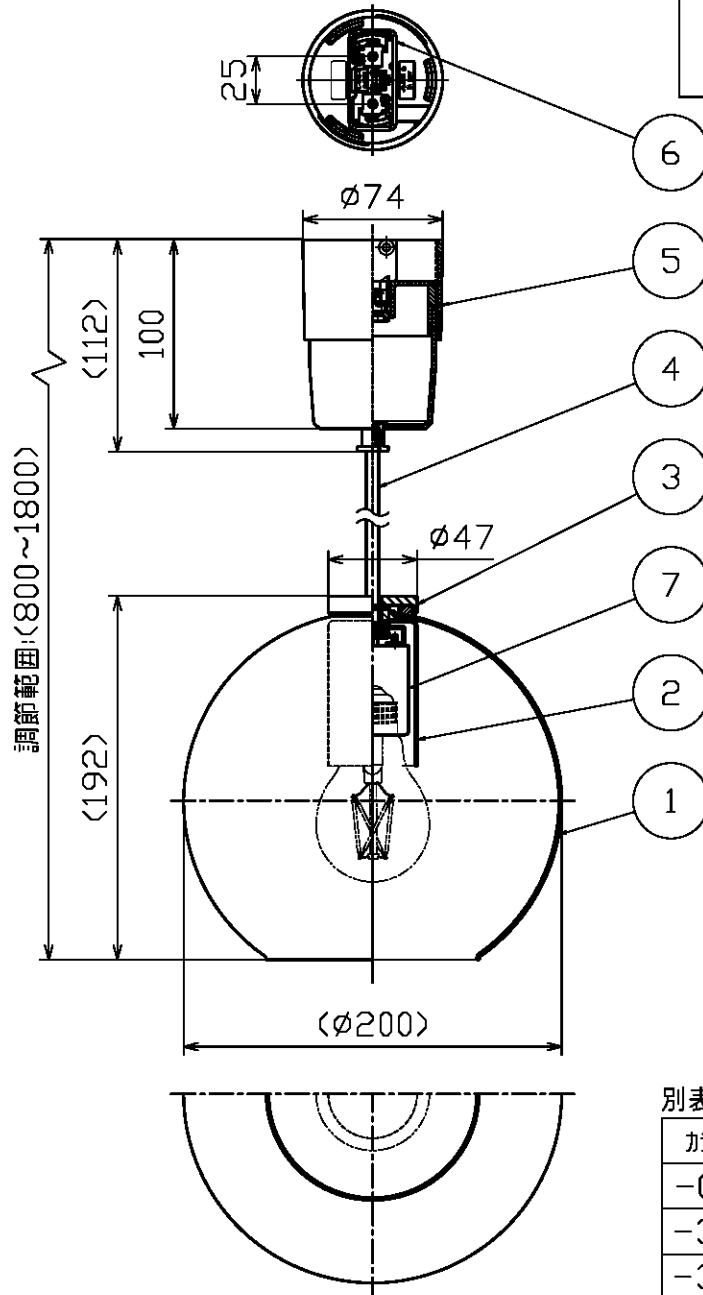
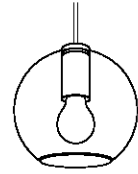


ランプ品番	光源色	演色性	LEDランプ寿命 ^{※1}	定格光束	固有材料-消費効率
LDA3L-G/D/22/6A	赤系電球色47(2200K)	Ra80	20,000時間	265Lm	106.0Lm/W

※1：LEDランプ寿命は設計値です。設計寿命は保証値ではありません。



別表

カラー	②③ 仕上げ色
-02	ブラック塗装仕上
-34	シルバー仕上
-35	ホワイト仕上

電気特性及び調光仕様

指定LEDランプ(別売)	定格電圧 (V)	定格周波数 (Hz)	定格入力電流 (A)	定格消費電力 (W)	定格入力容量 (VA)	調光	適合調光器	接続台数
LDA3L-G/D/22/6A	AC100	50/60	0.04	2.5	4	可 (3~100%)	OP01230	単独取付時：27台 連接取付時：24台
						可 (5~100%)	OP01346	単独取付時：47台 連接取付時：39台

安全のため、ご使用前に必ず取扱説明書をお読み下さい。^②

部番	部品名	材質	数	備考	作成日	特記事項	尺度	品番	重量	電球	検印	島印	百々
7	ソケット	磁器	1	E26	2023.06.01	引掛ソケット付 LEDの光色には色合いがあります。ご了承ください。	1 / 4	MP40610	0.8 kg	LED電球 E26 ⑧	島印	印	百々
6	引掛ソケット	クリア樹脂	1	パーシェ									
5	コード収納フック	ABS	1	ブラック									
4	電源コード	耐熱ビニル	1	ブラック $\phi 6.7$									
3	ホルダー	銅	1	別表参照									
2	ソケットカバー	銅板	1	別表参照									
1	セード	硬質ガラス	1	透明									

