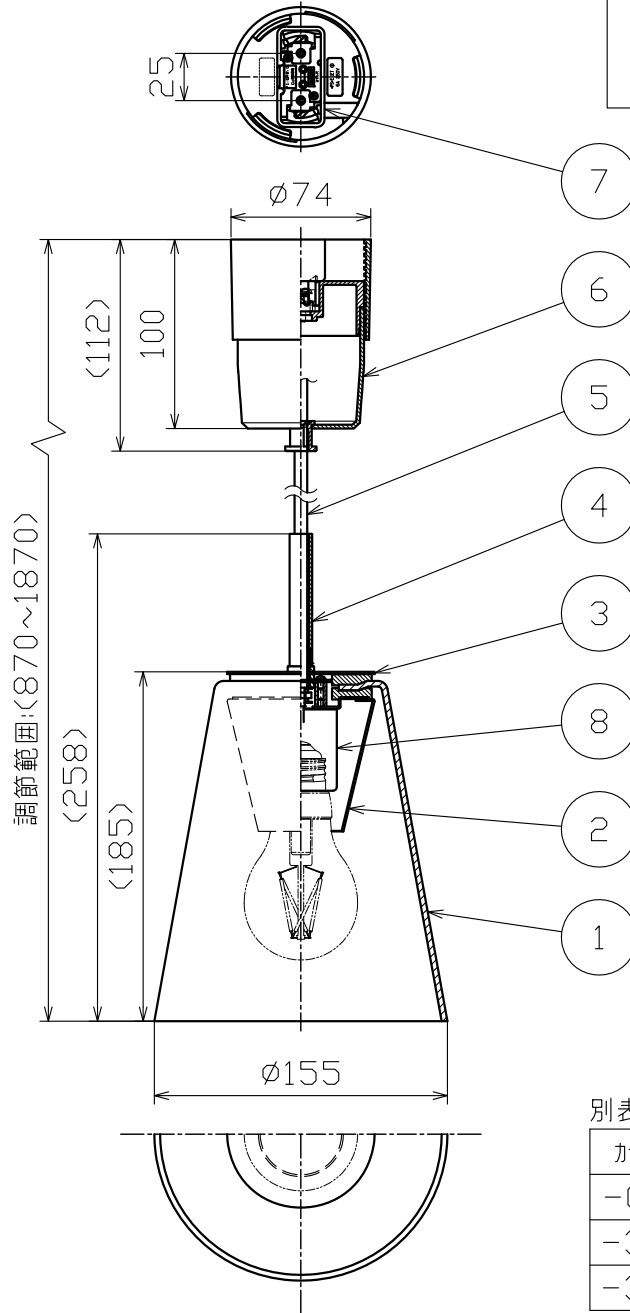
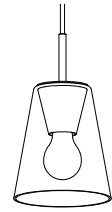


| | | | | | |
|----------------|----------------|------|------------------------|-------|-----------|
| ランプ品番 | 光源色 | 演色性 | LEDランプ寿命 ^{※1} | 定格光束 | 固有効率-消費効率 |
| LDA3L-G/D/22/6 | 赤系電球色97(2200K) | Ra80 | 20,000時間 | 267Lm | 83.4Lm/W |

※1：LEDランプ寿命は設計値です。設計寿命は保証値ではありません。



別表

| | |
|-----|----------|
| カラー | ②③④仕上色 |
| -02 | ブラック塗装仕上 |
| -34 | コパメ仕上 |
| -35 | 知メ仕上 |

電気特性及び調光仕様

| 指定LEDランプ(別売) | 定格電圧 (V) | 定格周波数 (Hz) | 定格入力電流 (A) | 定格消費電力 (W) | 定格入力容量 (VA) | 調光 | 適合調光器 | 接続台数 ^{※1} |
|----------------|----------|------------|------------|------------|-------------|----------------|------------|--------------------|
| LDA3L-G/D/22/6 | AC100 | 50/60 | 0.04 | 3.2 | 7 | 可 (17~100%) | DP01230-04 | 適合調光器容量の 80%以内 |

※1：位相調光器は施工条件によって接続容量が変化します。(施工条件ごとの接続容量(VA)については、調光器の取扱説明書をご確認ください)

| 部番 | 部品名 | 材質 | 数 | 備考 | 作成日 | 特記事項 | 尺度 | 品番 | 重量 | 電球 | 検印 |
|----|----------|-------|---|-----------|----------------------------|--|-------|---------|--------|---------------|-----|
| 8 | ソケット | 磁器 | 1 | E26 | 安全のため、ご使用前に必ず取扱説明書をお読み下さい。 | 引掛シーリング付 LEDの光色には色ムがあります。ご了承ください。 パドメド | 1 / 4 | MP40611 | 1.0 kg | LED電球 E26 (別) | 石倉印 |
| 7 | 引掛シーリング | UPA樹脂 | 1 | ベージュ | | | | | | | |
| 6 | コード収納フック | ABS | 1 | ブラック | | | | | | | |
| 5 | 電源コード | 耐熱ビニル | 1 | ブラック φ6.7 | | | | | | | |
| 4 | パイプ | 鋼 | 1 | 別表参照 | | | | | | | |
| 3 | プレート | 鋼板 | 1 | 別表参照 | | | | | | | |
| 2 | ソケットカバー | 鋼板 | 1 | 別表参照 | | | | | | | |
| 1 | ヘッド | ガラス | 1 | 透明 | | | | | | | |
| | | | | | 2019.09.05 | | | | | | 山口印 |

