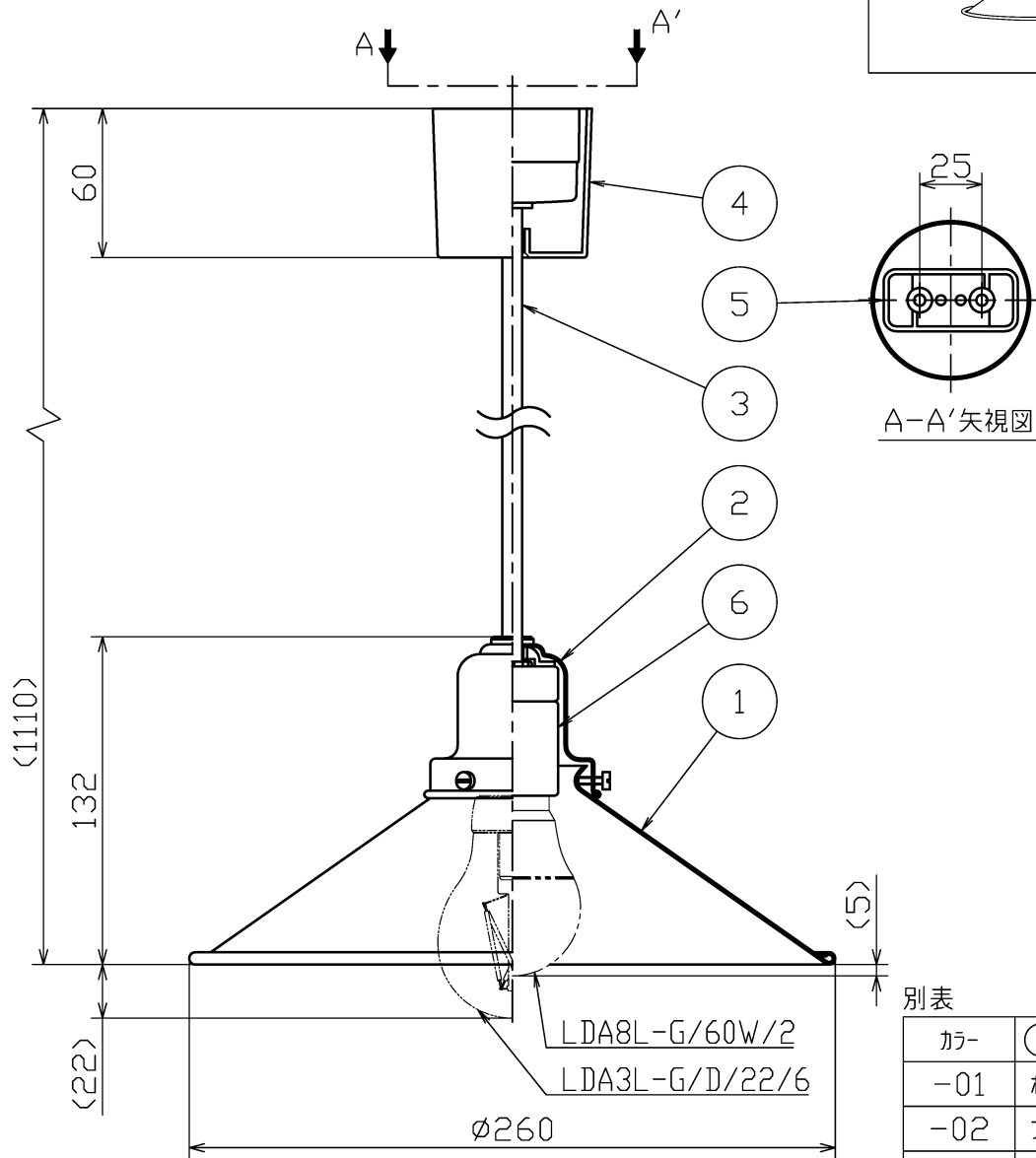
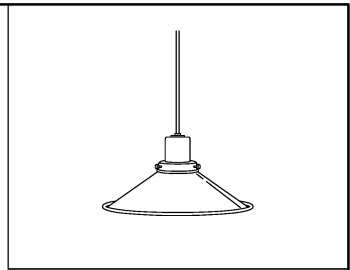


ランプ品番	光源色	演色性	LEDランプ寿命 <sup>※1</sup>	定格光束	固有材料-消費効率
LDA8L-G/60W/2	電球色94(2700K)	Ra80	40,000時間	730Lm	93.5Lm/W
LDA3L-G/D/22/6	赤系電球色94(2200K)		20,000時間	233Lm	72.8Lm/W

※1:LEDランプ寿命は設計値です。設計寿命は保証値ではありません。



別表

カラー	①②仕上色
-01	木目塗装仕上
-02	ブラック塗装仕上
-54	グレー塗装仕上

電気特性

指定LEDランプ(別売)	定格電圧 (V)	定格周波数 (Hz)	定格入力電流 (A)	定格消費電力 (W)	定格入力容量 (VA)	調光	適合調光器	接続台数※
LDA8L-G/60W/2 (ME99865-91)	AC100	50/60	0.14	7.8	14	不可	-	-
LDA3L-G/D/22/6 (ME99205-91)			0.04	3.2	7	可 (17~100%)	DP01230	適合調光器容量 の80%以内

※:位相調光器は施工条件によって接続容量が変化します。(施工条件ごとの接続容量(VA)については、調光器の取扱説明書をご確認ください)

② 安全のため、ご使用前に必ず取扱説明書をお読み下さい。

7					引掛シーリング付 LEDの光色には色ムがあります。ご了承ください。	尺度 1 / 3	品番 MP4077-00-44	重量 0.4 kg	電球 LED電球 E26 <sup>⑧</sup>	検印 石倉 印 勝田 印 山口
6	ソケット	磁器	1	E26						
5	引掛シーリング	リア樹脂	1	ベージュ						
4	フタ	PP	1	ブラック						
3	電源コード	丸打コード	1	ブラック						
2	ホルダー	鋼板	1	別表参照						
1	ベース	鋼板	1	別表参照(内面木目)						
部番	部品名	材質	数	備考	作成日 2020.11.20	 Maxray A Harmony of Light and Space				