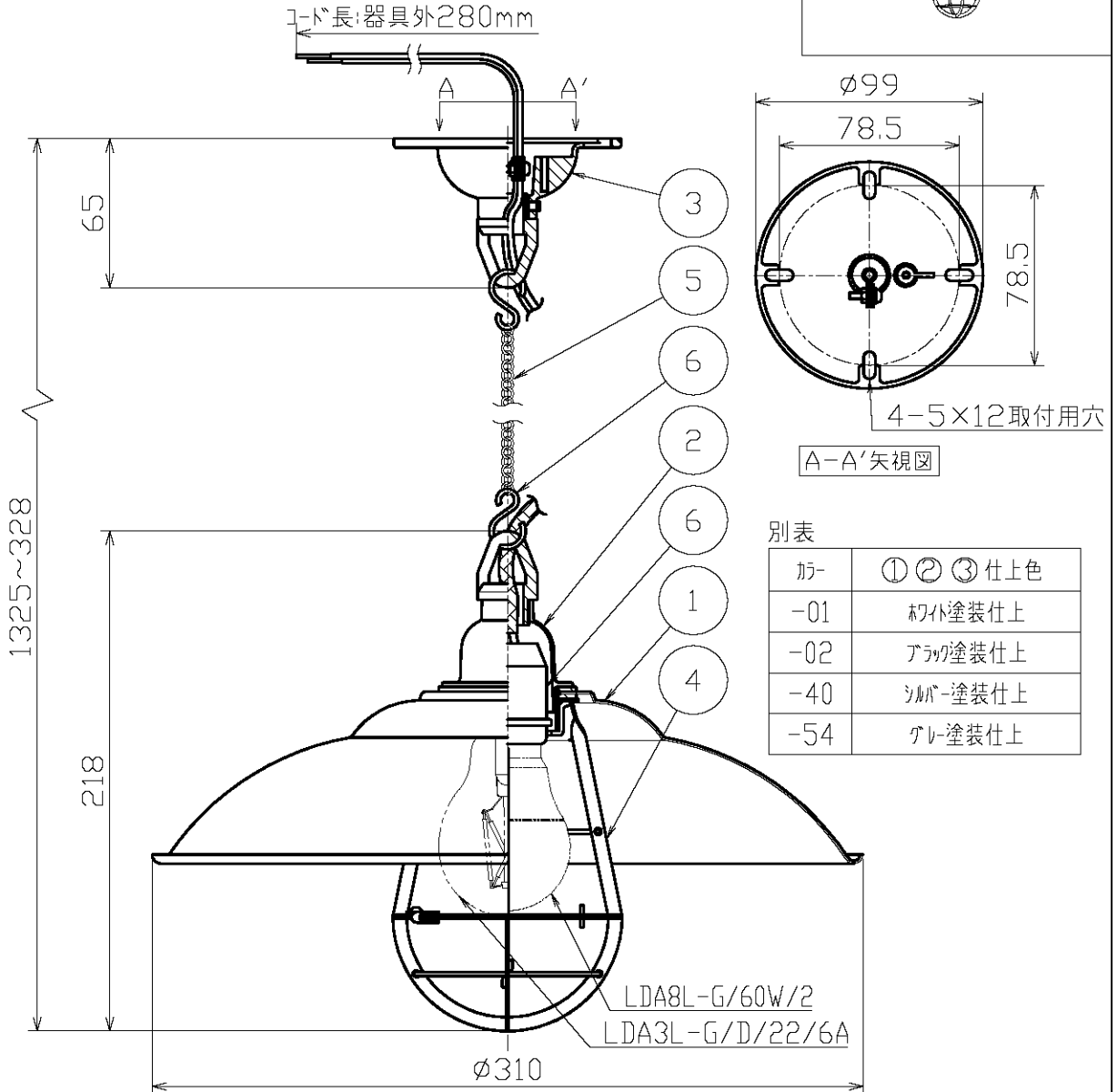
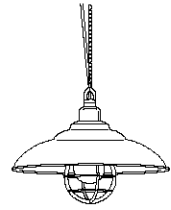


ランプ品番	光源色	演色性	LEDランプ寿命 <sup>※1</sup>	定格光束	固有効率-消費効率
LDA8L-G/60W/2	電球色97(2700K)	Ra80	40,000時間	730Lm	93.5Lm/W
LDA3L-G/D/22/6A	赤系電球色97(2200K)		20,000時間	213Lm	85.2Lm/W

※1: LEDランプ寿命は設計値です。設計寿命は保証値ではありません。



電気特性

指定LEDランプ(別売)	定格電圧 (V)	定格周波数 (Hz)	定格入力電流 (A)	定格消費電力 (W)	定格入力容量 (VA)	調光	適合調光器	接続台数
LDA8L-G/60W/2 (ME99865-91)	AC100	50/60	0.14	7.8	14	不可	-	-
LDA3L-G/D/22/6A (ME99215-87)			0.04	2.5	4	可 (3~100%)	OP01230	単独取付時: 27台 連接取付時: 24台
						可 (5~100%)	OP01346	単独取付時: 47台 連接取付時: 39台

・安全のため、ご使用前に必ず取扱説明書をお読み下さい。⑤

部番	部品名	材質	数	備考	作成日	特記事項	尺度	品番	質量	検印	電球
7	ソケット	磁器	1	E26	2023.06.01	LEDの光色には色ムラがあります。ご了承ください。	1/3	MP4316-00-44	0.9 kg	島印	LED電球 E26 <sup>Ⓢ</sup>
6	Sカン	鋼	1	ブラックニッケルメッキ							
5	チェーン	鋼	1	ブラックニッケルメッキ							
4	ガード	鋼板	1	シルバー塗装							
3	フランジ	アルミダイカスト	1	別表参照							
2	本体	アルミダイカスト	1	別表参照							
1	セード	鋼板	1	別表参照(内面木目塗装仕上)							

