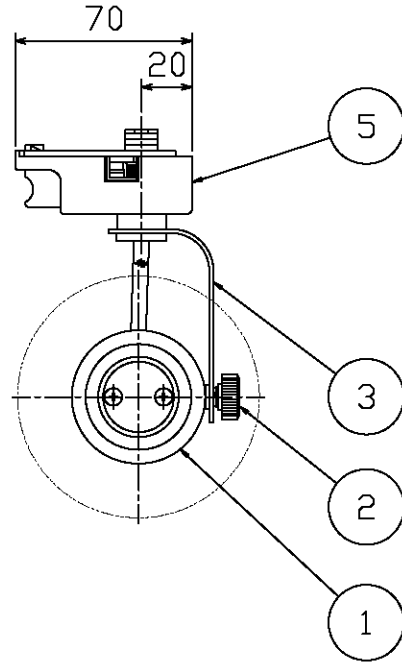
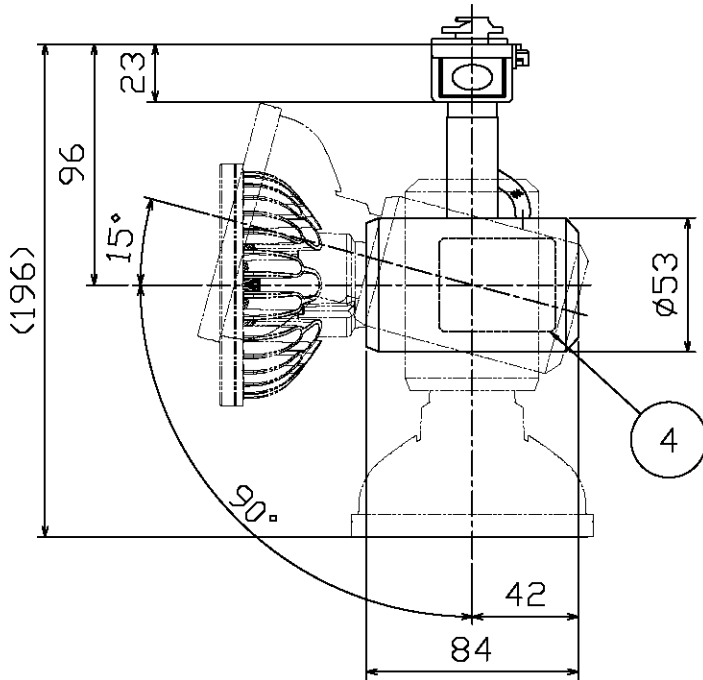
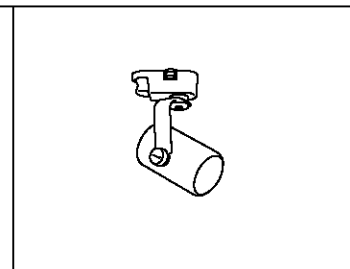


回転角度 360°

可動範囲



適合ランプ (別売) 適合オプション	
中角ワイド	OP01324
広角ワイド	OP01325
拡散ワイド	OP01326
スポットワイド (10°×36°)	OP01327
色温度変換ワイド- 1/4	OP01328
色温度変換ワイド- 1/2	OP01329
色温度変換ワイド- 3/4	OP01330
ハニカムルーバー	OP01331

別表

カラー	①③仕上色	②仕上色	⑤仕上色
-80	ホワイト塗装仕上	ホワイト	ホワイト
-82	ブラック塗装仕上	ブラック	ブラック
-89	シルバー塗装仕上	ブラック	グレー

適合ランプ (別売)

SORAA製 LDR19L-N/D/927/P30L/9/03 (ME99871-99) LDR19L-N/D/930/P30L/9/03 (ME99872-99) LDR19W-N/D/940/P30L/9/03 (ME99873-99)

・安全のため、ご使用前に必ず取扱説明書をお読み下さい。

7					近接照射限度0.15m 位相制御調光器TRD-303 LHDとの組合わせで連続調光 5~100%が可能。 LEDの光色には色あがり があります。ご了承ください。	尺度 1 / 3 重量 0.3 kg 検印 徳田 印 勝田 印 寺田	品番 MS10327 電球 LED電球 E26 (別) 100V LDR19(PAR30L)19W
6							
5	プラグ	PC	1	別表参照			
4	ソケット	磁器	1	E26			
3	アーム	鋼板	1	別表参照			
2	ツマミネジ	PBT	1	別表参照			
1	本体	鋼板	1	別表参照			
部番	部品名	材質	数	備考	作成日 2016.03.02	maxray A Harmony of Light and Space	