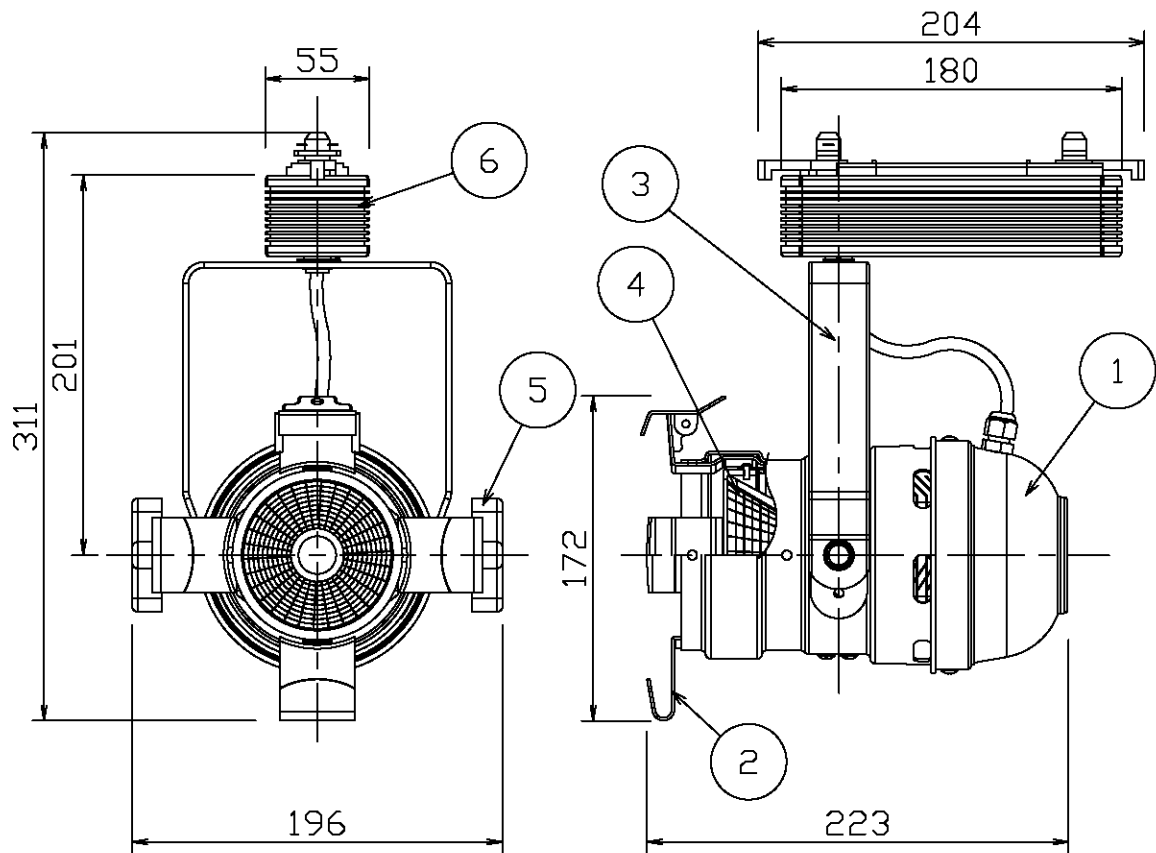
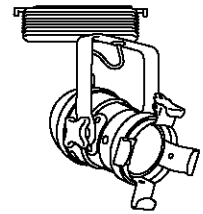


品番	光源色	演色性	LED寿命 ^{*1}	定格光束	固有照明消費効率
MS10351- ⁸² / ₈₅ -90	電球色タイプ(2700K)	Ra80	40,000時間	2589lm	89.5lm/W
MS10351- ⁸² / ₈₅ -91	電球色タイプ(3000K)	Ra80	40,000時間	2711lm	93.8lm/W
MS10351- ⁸² / ₈₅ -97	白色タイプ(4000K)	Ra80	40,000時間	2801lm	96.9lm/W

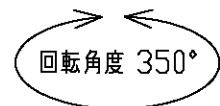
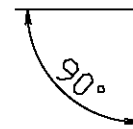
*1: LED寿命は設計値です。設計寿命は保証値ではありません。



適合オプション	
バンドア	□P01350-02 □P01350-35
フィルター枠	□P01351-02 □P01351-35

別表

カラー	仕上色
-82	黒色塗装仕上
-85	アルミミガキ



可動範囲

電気特性

定格電圧(V)	AC100
定格周波数(Hz)	50/60
定格入力電流(A)	0.29
定格消費電力(W)	28.9
定格入力容量(VA)	29

・安全のため、ご使用前に必ず取扱説明書をお読み下さい。

部番	部品名	材質	数	備考	作成日	特記事項	検印	品番	質量	電球
7						・広角タイプ、プラグタイプ ・直流電源装置付(調光不可) ・近接照射限度0.3m ・LEDの交換はできません。 ・セーフティロック付	1/4	MS10351	1.5 kg	LED 30W (付)
6	電子プラグ	アルミ	1	別表参照			赤路	山田	松井	
5	ハンドル	樹脂	1	黒色						
4	反射板	ポリカーボネート	1	中角						
3	アーム	アルミ	1	別表参照						
2	オプション受金具	アルミ	1	別表参照						
1	灯体	アルミ	1	別表参照	2016.04.18					

