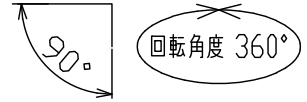
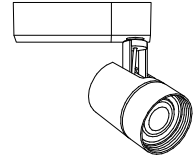


特別受注生産品

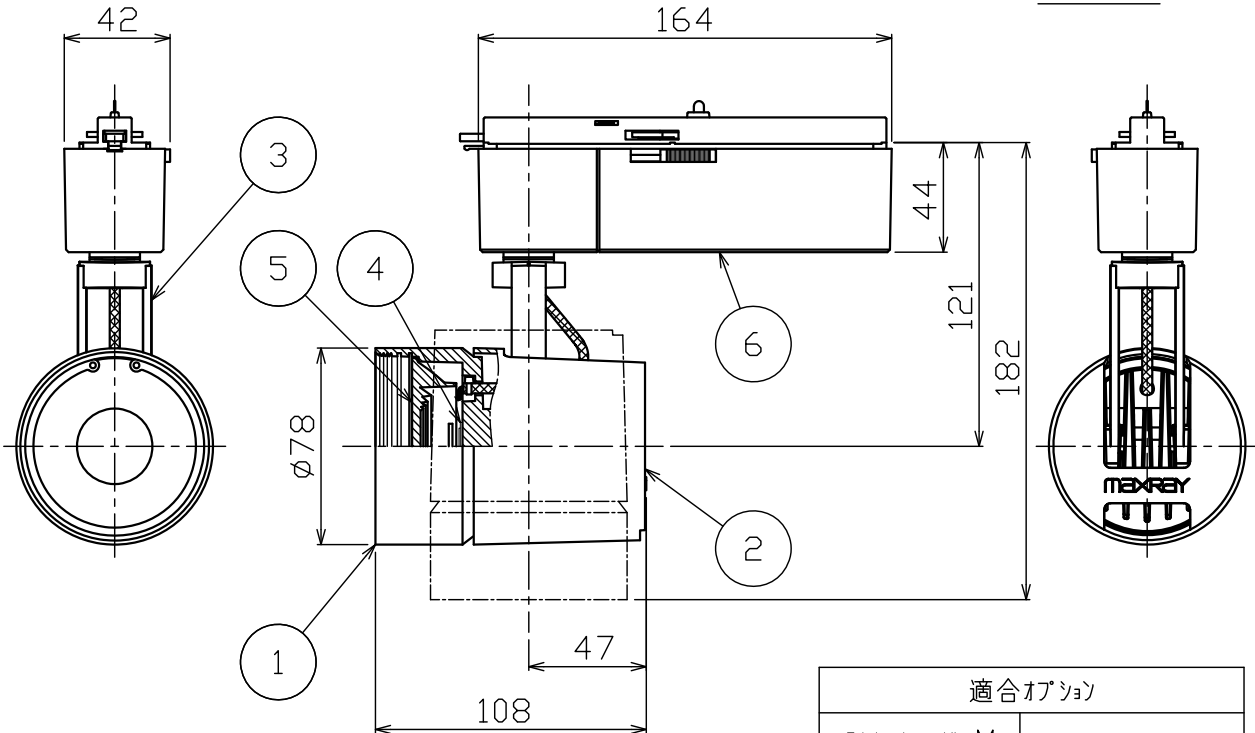
商品は受注生産となります。
納期につきましては、弊社営業までお問い合わせください。

品番	光源色	演色性	LEDチップ寿命 ^{※1}	定格光束	固有材料消費効率
MS10384-87-90	電球色タイプ(2700K)	Ra93	40,000時間	1,775lm	77.1lm/W
MS10384-87-91	電球色タイプ(3000K)			1,856lm	80.6lm/W
MS10384-87-95	温白色タイプ(3500K)			1,892lm	82.2lm/W
MS10384-87-97	白色タイプ(4000K)			1,911lm	83.0lm/W

※1: LEDチップ寿命は設計値です。設計寿命は保証値ではありません。



可動範囲



調光器接続可能台数

適合調光器	接続台数
□P01230	適合調光器の容量以内でご使用
□P01346	ください。

別表

カラー	① 仕上	②③⑥ 仕上
-87	素地仕上(内面ブラック)	素地仕上
-89	シルバー塗装仕上(内面ブラック)	シルバー塗装仕上

適合オプション	
ストリートフード M 受注生産品	□P01580
フードM 素地仕上/シルバー色仕上は 受注生産品	□P01377
スプレッドフィルターM	□P01378
拡散フィルターM	□P01379

電気特性

定格電圧(V)	AC100
定格周波数(Hz)	50/60
定格入力電流(A)	0.26
定格消費電力(W)	23.0
定格入力容量(VA)	26

・安全のため、ご使用前に必ず取扱説明書をお読み下さい。

7					・中角タイプ ・直流電源装置内蔵 ・近接照射限度0.3m ・位相制御調光器□P01230・ □P01346との組合せで、 連続調光2~100%が可能。 ・LEDのみの交換はできません。 ・LEDの色光には色ムがあります。ご了承ください。 特記事項	尺度	1 / 3	品番	MS10384		
6	電子プラグ	アルミダイカスト	1	別表参照		重量	0.9 kg	電球	LED23.0W (付)		
5	ビス	ポリカーボネート	1	中角		検印	生澤	印	望月	印	山田
4	LEDモジュール	-	1	COB							
3	アーム	アルミダイカスト	1	別表参照							
2	カバー	アルミダイカスト	1	別表参照							
1	本体	アルミダイカスト	1	別表参照		作成日	2019.06.06		maxRAY A Harmony of Light and Space		
部番	部品名	材質	数	備考							