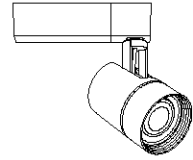


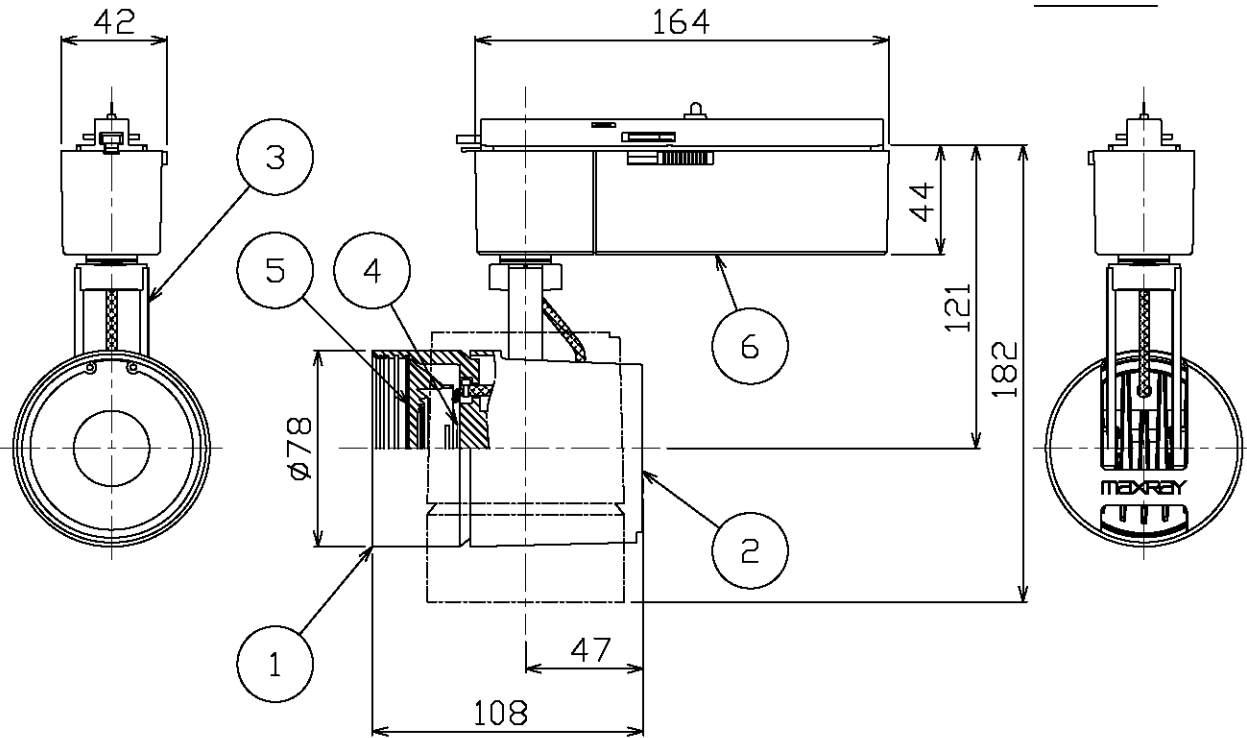
品番	光源色	演色性	LEDモジュール寿命 ^{※1}	定格光束	固有効率-消費効率
MS10385- ⁸⁰ / ₈₂ -90	電球色777(2700K)	Ra93	40,000時間	1,865lm	81.0lm/W
MS10385- ⁸⁰ / ₈₂ -91	電球色777(3000K)			1,950lm	84.7lm/W
MS10385- ⁸⁰ / ₈₂ -95	温白色777(3500K)			1,988lm	86.4lm/W
MS10385- ⁸⁰ / ₈₂ -97	白色777(4000K)			2,008lm	87.3lm/W



※1: LEDモジュール寿命は設計値です。設計寿命は保証値ではありません。



可動範囲



調光器接続可能台数

適合調光器	接続台数
□P01230	適合調光器の容量以内でご使用
□P01346	ください。

別表

カラー	①仕上	②③⑥仕上
-80	ホワイト塗装仕上(内面アブラ)	ホワイト塗装仕上
-82	アブラ塗装仕上	アブラ塗装仕上

適合オプション	
フードM	□P01377
スプレッドフィルターM	□P01378
拡散フィルターM	□P01379

電気特性

定格電圧(V)	AC100
定格周波数(Hz)	50/60
定格入力電流(A)	0.26
定格消費電力(W)	23.0
定格入力容量(VA)	26

・安全のため、ご使用前に必ず取扱説明書をお読み下さい。

7					・広角777 ・直流電源装置内蔵 ・近接照射限度0.3m ・位相制御調光器□P01230・ □P01346との組合せで、 連続調光2~100%が可能。 ・LEDのみの交換はできません。 ・LEDの光色には色ムラがあります。ご了承ください。 特記事項	尺度	1 / 3	品番	MS10385		
6	電子プラグ	アルミダイカスト	1	別表参照		重量	0.9 kg	電球	LED23.0W (付)		
5	ビス	ポリカーボネート	1	広角		検印	徳田印	勝田印	島箭		
4	LEDモジュール	-	1	COB							
3	フード	アルミダイカスト	1	別表参照							
2	カバー	アルミダイカスト	1	別表参照							
1	本体	アルミダイカスト	1	別表参照		作成日	2016.09.13		maxray A Harmony of Light and Space		
部番	部品名	材質	数	備考							