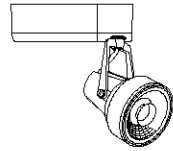
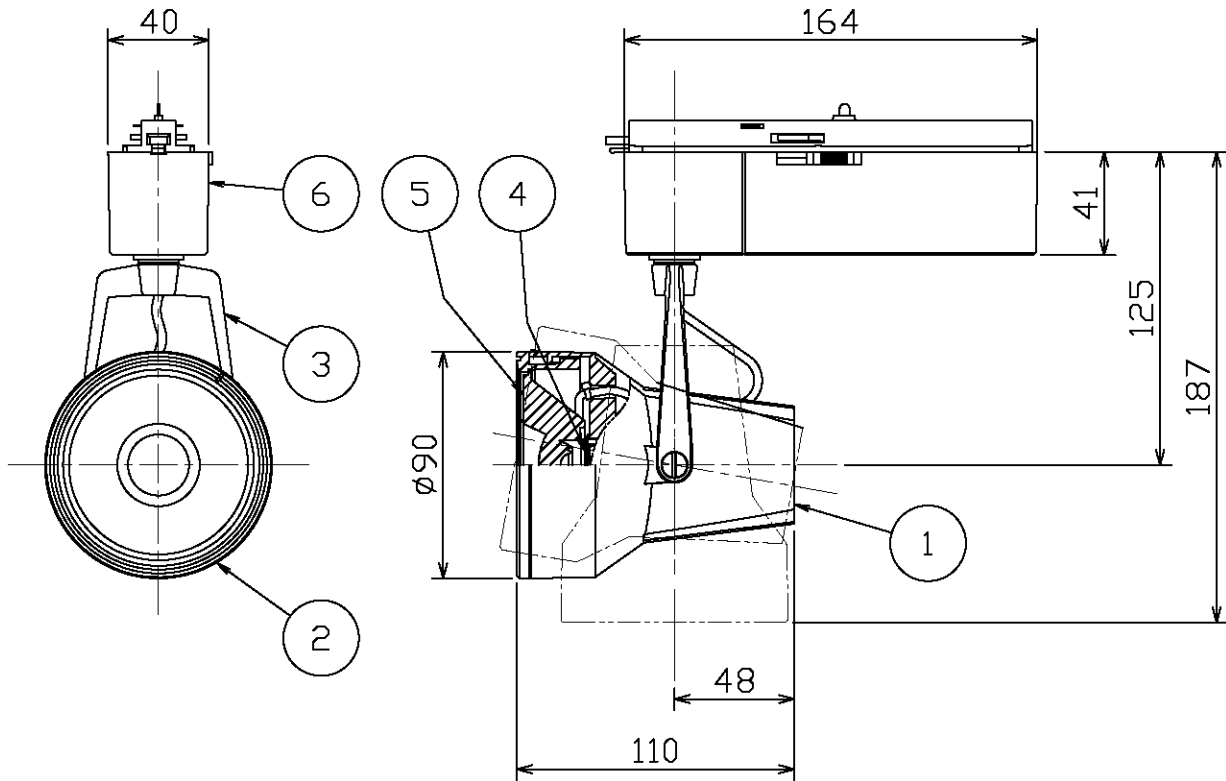
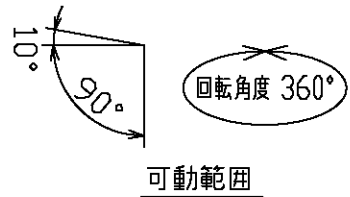


| 品番 | 光源色 | 演色性 | LEDモジュール寿命 ^{※1} | 定格光束 | 固有LMF-消費効率 |
|------------------------------|---------------|------|--------------------------|---------|------------|
| MS10405-80 ₈₂ -90 | 電球色タイプ(2700K) | Ra93 | 40,000時間 | 1,895lm | 81.3lm/W |
| MS10405-80 ₈₂ -91 | 電球色タイプ(3000K) | Ra93 | 40,000時間 | 2,000lm | 85.8lm/W |
| MS10405-80 ₈₂ -95 | 温白色タイプ(3500K) | Ra93 | 40,000時間 | 2,022lm | 86.7lm/W |
| MS10405-80 ₈₂ -97 | 白色タイプ(4000K) | Ra93 | 40,000時間 | 2,169lm | 93.0lm/W |



※1：LEDモジュール寿命は設計値です。設計寿命は保証値ではありません。



| 適合オプション | |
|-------------|---------|
| フードM | □P01260 |
| 拡散フィルターM | □P01261 |
| スプレッドフィルターM | □P01262 |

電気特性

| | |
|------------|-------|
| 定格電圧(V) | AC100 |
| 定格周波数(Hz) | 50/60 |
| 定格入力電流(A) | 0.26 |
| 定格消費電力(W) | 23.3 |
| 定格入力容量(VA) | 26 |

別表

| カラー | 仕上 |
|-----|----------|
| -80 | ホワイト塗装仕上 |
| -82 | ブラック塗装仕上 |

・安全のため、ご使用前に必ず取扱説明書をお読み下さい。

| 部品番 | 部品名 | 材質 | 数 | 備考 | 作成日 | 検印 | 重量 | 尺度 | 品番 | 電球 |
|-----|----------|----------|---|------|--|------------|--------|-----|---------------|----|
| 7 | | | | | | | | 1/3 | MS10405 | |
| 6 | 電子プラグ | アルミダイカスト | 1 | 別表参照 | 広角タイプ 直流電源装置内蔵 近接照射限度0.3m 位相制御調光器OP01230・OP01346との組合せで、連続調光2~100%が可能。 ・LEDのみの交換はできません。 ・LEDの光色には色ムラがあります。ご了承ください。 特記事項 | | 0.9 kg | | LED 21.1W (付) | |
| 5 | レンズ | アクリル | 1 | 広角 | | | | | | |
| 4 | LEDモジュール | - | 1 | COB | | | | | | |
| 3 | アーム | アルミダイカスト | 1 | 別表参照 | | | | | | |
| 2 | カバー枠 | アルミダイカスト | 1 | 別表参照 | | | | | | |
| 1 | 本体 | アルミダイカスト | 1 | 別表参照 | | | | | | |
| | | | | | | 2016.06.23 | 徳田 | | | 勝田 |

