

### MS10424・10425・10426・10427

このたびは、マックスレイ照明器具をお買い上げいただき、まことにありがとうございます。ご使用になる前に必ず本説明書をよくお読みの上、正しくお使いください。

施工者様へのお願い

器具の取付け、電気工事は電気設備技術基準に従って、有資格者が行って下さい。一般の方の工事は法律で禁止されています。工事終了後、この説明書は必ずお客様にお渡しください。

## 安全に施工していただくために

### ⚠ 警告

- この器具は防雨形直付け照明器具です。床に取り付けたり、下記の使用環境、条件では使用しないでください。**火災・感電・落下の原因**となります。
  - ・周囲温度が 35℃以上の所
  - ・粉塵の多い所や、水はけの悪い所
  - ・風呂場など湿気の多い（湿度85%以上）所
  - ・振動・衝撃の激しい所や、腐食性ガス・可燃性ガスの生じる所
- 器具の施工は取扱説明書に従い確実に行ってください。施工に不備があると、**火災・感電・落下の原因**となります。
- 器具を改造しないでください。**火災・感電の原因**となります。
- 凹凸のある面に取付けしないでください。防水性能が損なわれ、**火災・感電・漏電の原因**となります。

### ⚠ 注意

- 器具に表示された電源電圧の± 6% 以内で使用してください。**火災・感電の原因**となることがあります。
- 器具の取付け方向には制限のあるものがあります。器具表示に従って正しい向きに取付けてください。**火災や落下の原因**となります。
- アース工事は、電気設備の技術基準に従って確実に行ってください。アースが不完全な場合は、**感電の原因**となります。
- LEDには光色や明るさにバラツキがあります。同じ品番でも商品ごとに違いがでる場合があります。
- LEDの交換はできません。
- 調光回路では使用できません。

### ■付属品

商品には下記の物が同梱されています

- 取扱説明書×1
- 六角レンチ×1
- 木ネジ(絶縁ブッシング・平ワッシャー付)×2

### ■取付方法

図は抽象化した共通図です

#### 1. 取付け前の確認。

- 器具重量や照射角度の調節など器具の保守・点検の際にかかる力に十分耐える様、取付け部の強度を確保する。

#### 2. フランジから取付板を取外す。

#### 3. 電源線を取付板の電源穴に通し、取付板を取付ける。

- 木ネジ(絶縁ブッシング・平ワッシャー付) 2本で確実に取付けてください。
- 取付ピッチは右図参照
- 壁面取付時のみ矢向シールを上向きにして取付けてください。

#### 4. 電源線をリード線に結線する。

#### 5. アース線をアース端子(フランジ内)に接続する。

- この時、必ずD種接地工事を行ってください。

#### 6. 本体を取付ける。

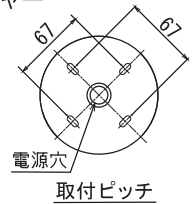
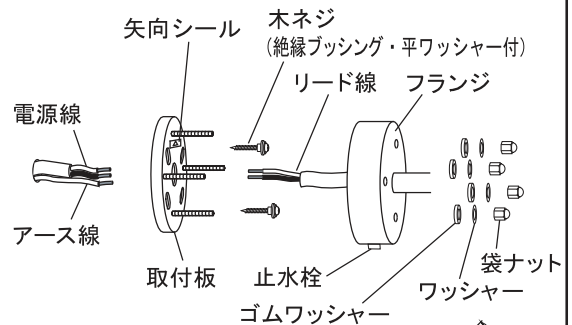
- フランジを取付板にかぶせ、ゴムワッシャー、ワッシャー、袋ナットで確実に取付けてください。ワッシャー類を省略すると、浸水により漏電の原因となります。
- 壁面取付の場合は必ずフランジの止水栓を下向きにして止水栓ははずしてください。

#### 7. 取付け面を防水シールする。

- 右図参照

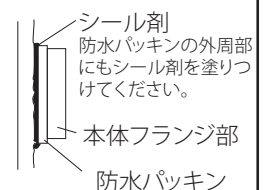
#### 8. 照射角度を調節する。

- 裏面 可動範囲 参照



適合オプション(別売)		
フィルター枠	OP01470-02	ブラック
	OP01470-40	シルバー
スラッシュフード ※フィルター取付可	OP01471-02	ブラック
	OP01471-40	シルバー
拡散フィルター	OP01474-51	消し
スプレッドフィルター	OP01475-50	透明

※オプションの装着方法はオプションの取扱説明書をご参照ください。



ご使用前に、この説明書を必ずお読みの上、正しくお使いください。**保管用**

## 安全にご使用いただくために

### ⚠ 警告

- 器具を布や紙など燃えやすいもので覆わないでください。火災・感電の原因となります。
- 器具を改造しないでください。火災・感電・器具故障の原因となります。
- 万一、煙が出たり、変な臭いがするなどの異常状態のまま使用すると、火災・感電の原因となります。すぐにスイッチを切ってください。異常がおさまったことを確認して、電気店・工事店に修理をご依頼ください。

### ⚠ 注意

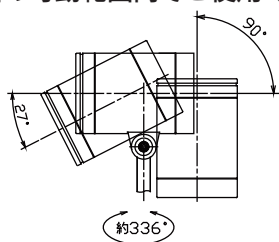
- LEDの点検やお手入れの際は、安全のため電源を切ってから行ってください。感電・やけどの原因となることがあります。
- LEDと商品などの被照射物との距離には制限があるものがあります。器具表示に従って十分な距離をとってください。商品の退色だけでなく、火災の原因となることがあります。
- LEDには光色や明るさにバラツキがあります。同じ品番でも商品ごとに違いがでる場合があります。
- LEDの交換は出来ません。

## ■設計性能データ

器具品番	入力電圧	入力電流	定格消費電力	LEDモジュール寿命	調光
MS10424	100V/200/242V	0.36/0.18/0.16A	34.5/33.8/34.1W	40,000時間	不可
MS10425		0.33/0.17/0.14A	31.8/31.4/31.5W		
MS10426		0.18/0.10/0.09A	17.0/17.0/17.2W		
MS10427		0.17/0.09/0.09A	16.3/16.1/16.6W		

## ■可動範囲

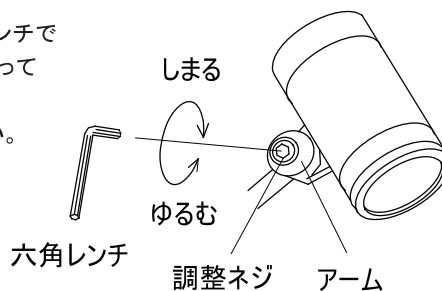
下図の可動範囲内でご使用ください。



首振り角の調節は、付属の六角レンチでアームの調節ネジをゆるめて行なってください。

調節後、確実に締め込んでください。

※点灯中にやむを得ず照射角度の調整をする際は、やけど防止のため、布製の手袋などをしてください。



## ■器具の寿命

- 照明器具には寿命があります。設置して10年（使用条件は周囲温度30℃、1日10時間点灯、年間3000時間点灯です。）経つと、外観に異常がなくても内部の劣化は進行しています。点検・交換してください。
- 周囲温度が高い場合、点灯時間が長い場合などでは寿命が短くなります。

## ■器具の点検

- 1年に1回は弊社ホームページ記載の「安全チェックシート」に基づき自主点検してください。3年に1回は工事店等の専門家による点検をお受けください。点検せずに長時間使い続けると、火災・感電・落下の原因になります。

## ■器具のお手入れ

- 汚れを落とす場合は、必ず電源を切ってください。感電・やけどの原因となります。石鹸水にひたした柔らかい布を、よく絞ってふきとり、乾いた布で仕上げてください。シンナー・ベンジンなどの揮発性のものでふいたり、殺虫剤をかけたりしないでください。変色・変質の原因となります。

## ■器具の保証

- この商品の保証期間は1年間です。ただし、LEDモジュール及び直流電源装置は3年間です。詳細は弊社カタログ及びホームページの最新版をご参照ください。
- 保証書が必要な場合は、弊社代理店または弊社営業所へお申し入れください。
- 弊社はこの照明器具の補修用性能部品（電気部品）を製造打ち切り後、6年間保有しています。補修用性能部品には、同等機能を有する代替品を含みます。

### 本製品に関する相談窓口

ウシオライティング株式会社 東京 03-3552-8287  
大阪 06-6734-6100  
<http://www.maxray.co.jp>