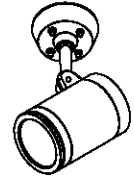
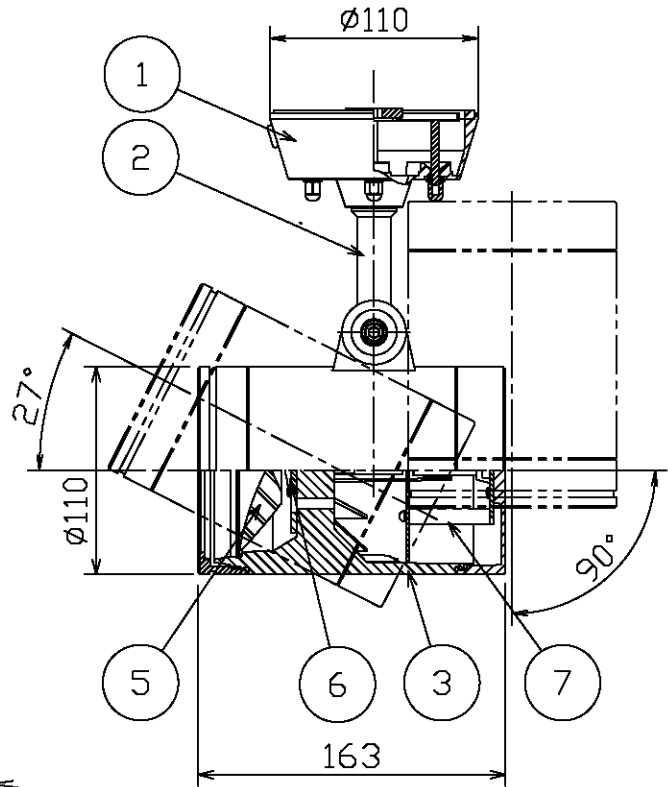
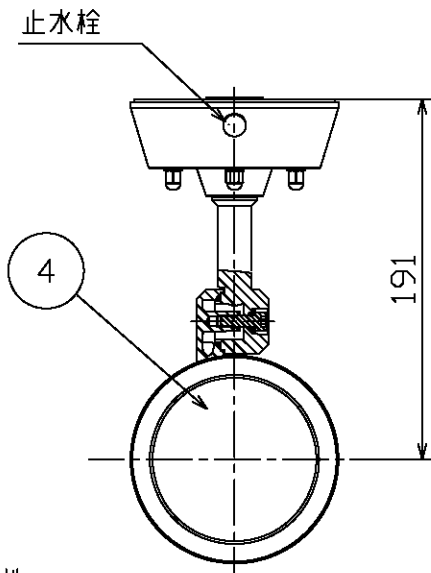
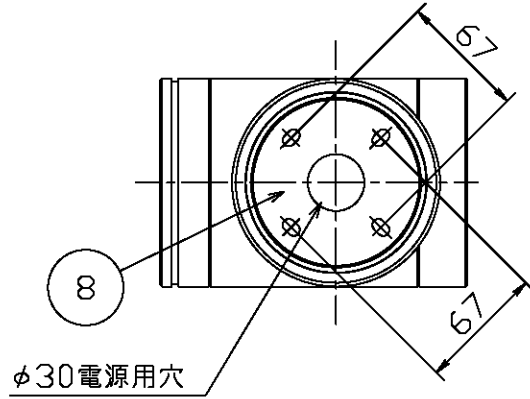


品番	光源色	演色性	LED光源寿命 ^{※1}	定格光束	固有LMF消費効率
MS10425-02-90	電球色タイプ(2700K)	Ra93	40,000時間	2230lm	70.1lm/W
MS10425-02-97	白色タイプ(4000K)	Ra93	40,000時間	2570lm	80.8lm/W

※1: LED光源寿命は設計値です。設計寿命は保証値ではありません。



適合オプション	
フック-枠	OP01470-02 (ブラック)
	OP01470-40 (シルバー)
フック-フード	OP01471-02 (ブラック)
	OP01471-40 (シルバー)
ソフティッドフック	OP01474-51 (消し)
スプレッドフック	OP01475-50 (透明)



電気特性

定格電圧(V)	AC100/200/242
定格周波数(Hz)	50/60
定格入力電流(A)	0.33/0.17/0.14
定格消費電力(W)	31.8/31.4/31.5
定格入力容量(VA)	33/34/33.9

別表

カラーコード	仕上色
-02	ブラック塗装仕上
-40	シルバー塗装仕上

回転角度 336°

可動範囲

8	取付板	鋼板	1	ブラック塗装仕上	<ul style="list-style-type: none"> 安全のため、ご使用前に必ず取扱説明書をお読み下さい。 広角タイプ 防雨形 直流電源装置内蔵 近接照射限度0.3m 天井、壁 取付可 LEDのみの交換はできません。 LEDの光色には色合いがあります。ご了承ください。 調光不可 特記事項	尺度	1	品番	MS10425			
7	直流電源装置	-	1	100/200/242V専用			4					
6	LED光源	-	1	CQB(アルミ蒸着)		質量	2.0	kg	電球	LED27.4W		
5	レンズ	ポリカーボネート	1	透明								
4	カバー	強化ガラス	1	透明		検印	赤路	印	山	印	羽	山
3	本体	アルミダイカスト	1	別表参照								
2	アーム	アルミダイカスト	1	別表参照		作成日	2016.11.10	印	山	印	羽	山
1	フランジ	アルミダイカスト	1	別表参照								
部番	部品名	材質	数	備考								

