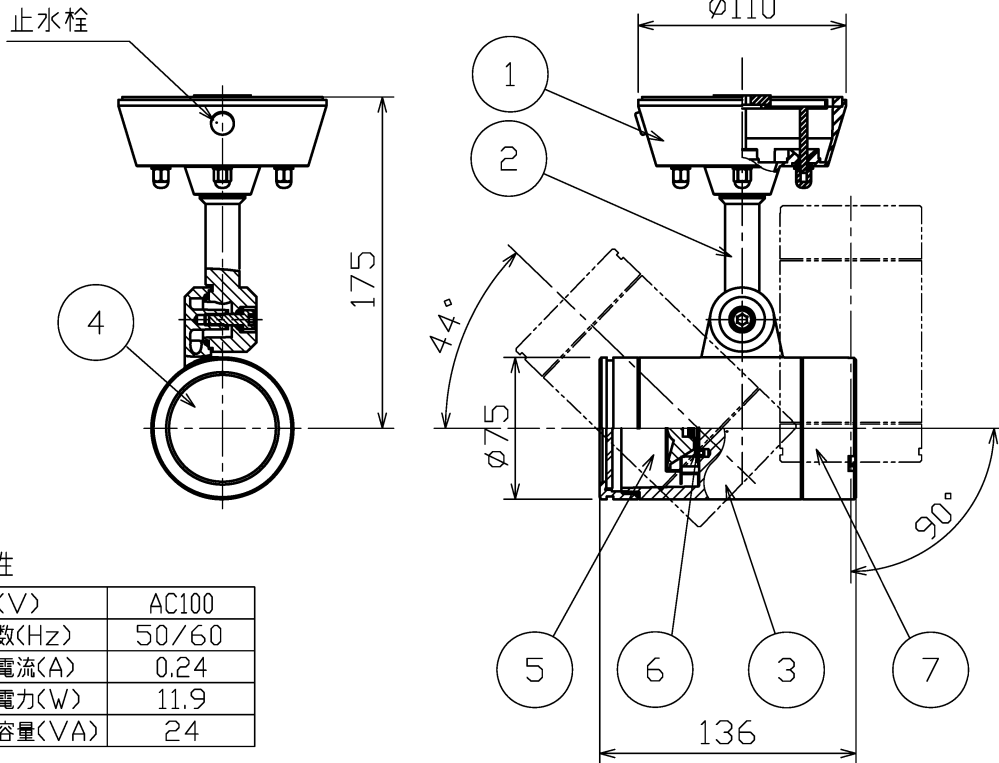
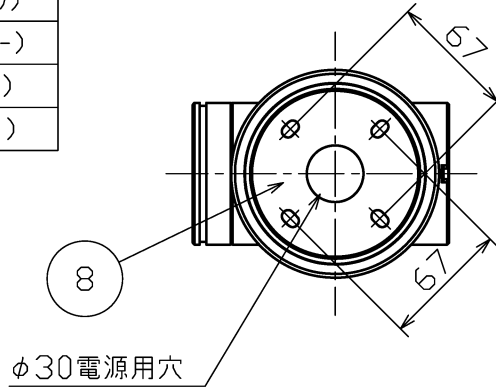


品番	光源色	演色性	LEDモジュール寿命※1	定格光束	固有照明消費効率
MS10429-02-90	電球色タイプ(2700K)	Ra93	40,000時間	742lm	62.3lm/W

※1: LEDモジュール寿命は設計値です。設計寿命は保証値ではありません。



適合オプション	
フィルター枠	□P01472-02 (ブラック)
	□P01472-40 (シルバー)
フラッシュフード ※フィルター取付可	□P01473-02 (ブラック)
	□P01473-40 (シルバー)
ソフトエッジフィルター	□P01476-51 (消し)
スプレッドフィルター	□P01477-50 (透明)

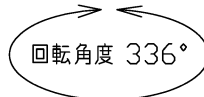


電気特性

定格電圧(V)	AC100
定格周波数(Hz)	50/60
定格入力電流(A)	0.24
定格消費電力(W)	11.9
定格入力容量(VA)	24

別表

カラーコード	仕上色
-02	ブラック塗装仕上
-40	シルバー塗装仕上



可動範囲

8	取付板	鋼板	1	ブラック塗装仕上	<ul style="list-style-type: none"> 安全のため、ご使用前に必ず取扱説明書をお読み下さい。 広角タイプ 防雨形 直流電源装置内蔵 近接照射限度0.15m 天井、壁、取付可 LEDのみの交換はできません。 LEDの光色には色ムラがあります。ご了承ください。 調光不可 	尺度 1 / 4 質量 1.1 kg 検印 石倉	品番 MS10429 電球 LED 10.3W (付)	勝田	
7	直流電源装置	-	1	100V専用					
6	LEDモジュール	-	1	C0B					
5	レンズ	ポリカーボネート	1	透明					
4	カバー	強化ガラス	1	透明					
3	本体	アルミダイカスト	1	別表参照					
2	アーム	アルミダイカスト	1	別表参照					
1	フランジ	アルミダイカスト	1	別表参照					
部番	部品名	材質	数	備考	作成日 2019.06.04				