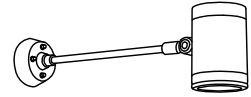
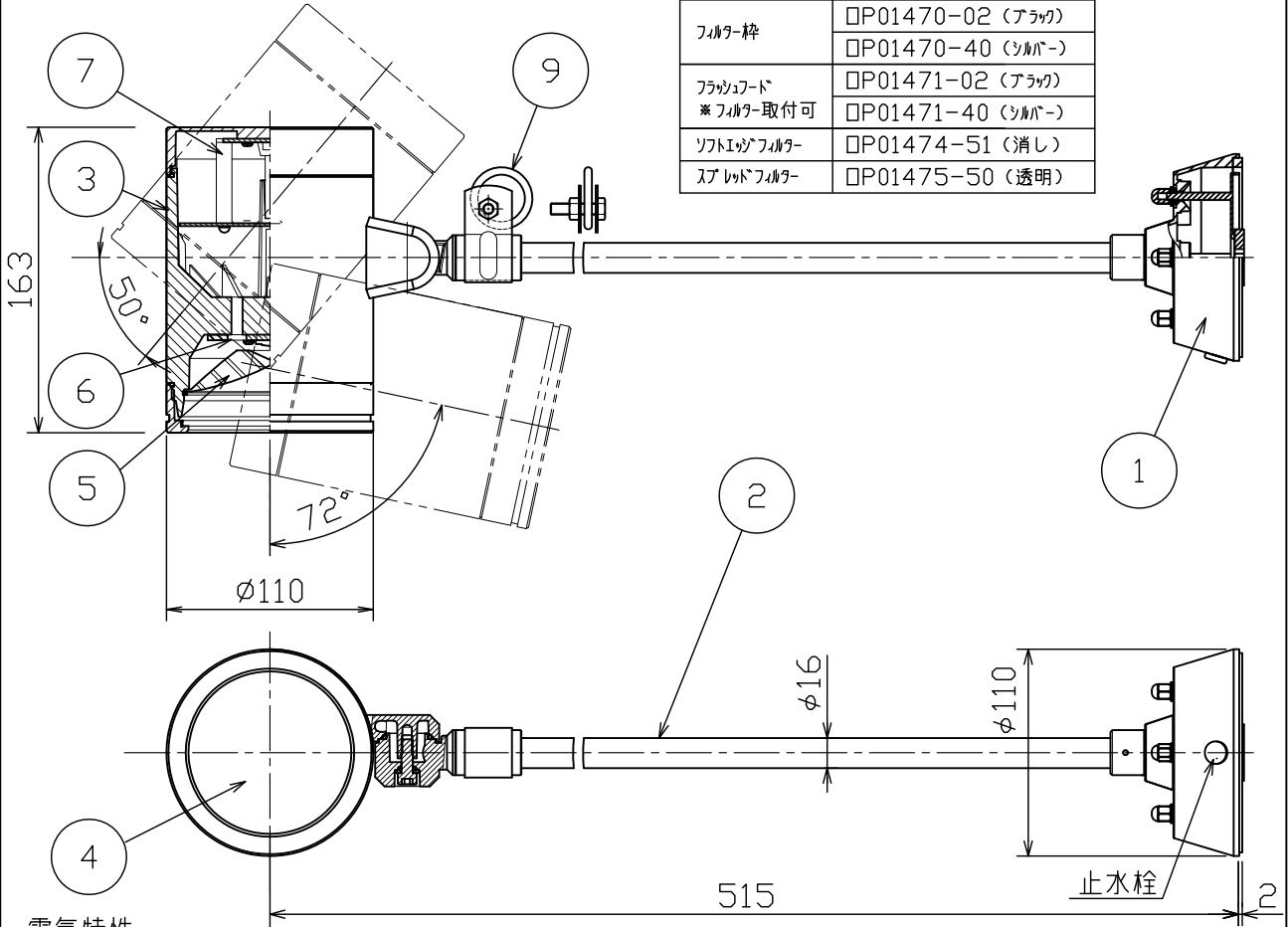


品番	光源色	演色性	LED寿命 <sup>※1</sup>	定格光束	固有照明消費効率
MS10434-02-90	電球色タイプ(2700K)	Ra93	40,000時間	1848lm	53.5lm/W
MS10434-02-97	白色タイプ(4000K)	Ra93	40,000時間	2188lm	63.4lm/W

※1: LED寿命は設計値です。設計寿命は保証値ではありません。



適合オプション	
フィルター枠	□P01470-02 (ブラック)
	□P01470-40 (シルバー)
フラッシュフード ※フィルター取付可	□P01471-02 (ブラック)
	□P01471-40 (シルバー)
ソフトエッジフィルター	□P01474-51 (消し)
スプレッドフィルター	□P01475-50 (透明)

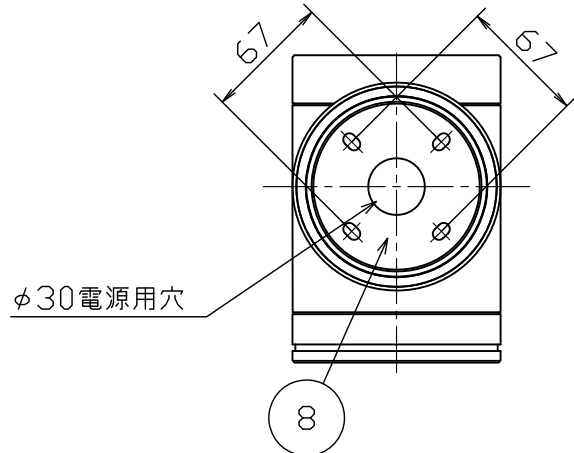


電気特性

定格電圧(V)	AC100/200/242
定格周波数(Hz)	50/60
定格入力電流(A)	0.36/0.18/0.16
定格消費電力(W)	34.5/33.8/34.1
定格入力容量(VA)	36/36/38.8

別表

カラーコード	仕上色
-02	ブラック塗装仕上
-40	シルバー塗装仕上



部番	部品名	材質	数	備考
9	ワイヤ吊り金具	ステンレス	1	脱脂
8	取付板	鋼板	1	ブラック塗装仕上
7	直流電源装置	-	1	100/200/242V専用
6	LEDモジュール	-	1	C0B
5	レンズ	ポリカーボネート	1	透明(アルミ蒸着)
4	カバー	強化ガラス	1	透明
3	本体	アルミダイカスト	1	別表参照
2	アーム	ステンレス	1	別表参照
1	フランジ	アルミダイカスト	1	別表参照

• 安全のため、ご使用前に必ず取扱説明書をお読み下さい。

- 狭角タイプ
  - 防雨形
  - 直流電源装置内蔵
  - 近接照射限度0.3m
  - 天井、壁 取付可
  - LEDのみの交換はできません。
  - LEDの光色には色ムラがあります。ご了承ください。
  - 調光不可
- 特記事項

尺度	1 / 4	品番	MS10434	
質量	2.5 kg	電球	LED30.3W (付)	
検印	赤路	印	山田	羽山

作成日 2016.11.08

