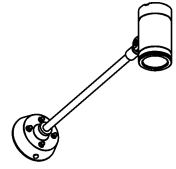
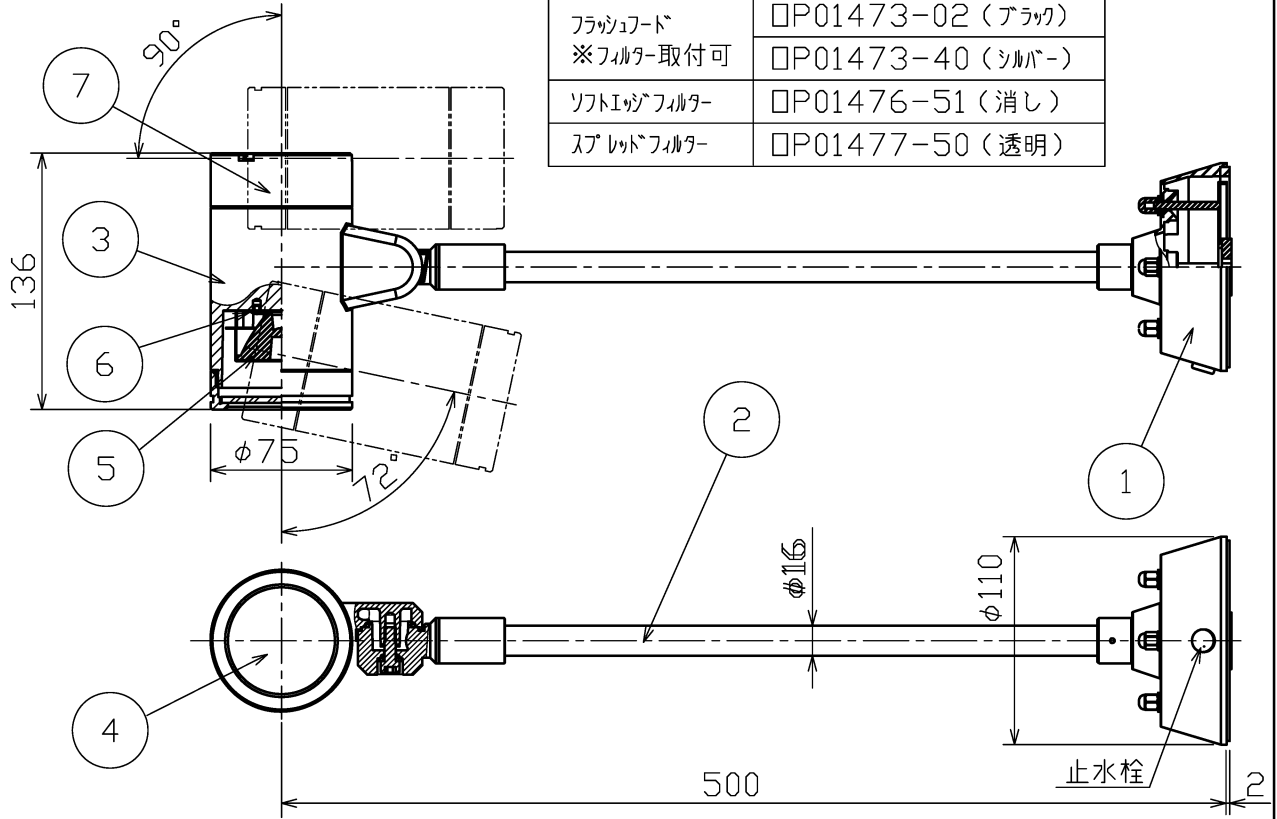


品番	光源色	演色性	LEDモジュール寿命※1	定格光束	固有照明消費効率
MS10438-02-90	電球色タイプ(2700K)	Ra93	40,000時間	711lm	67.0lm/W

※1: LEDモジュール寿命は設計値です。設計寿命は保証値ではありません。



適合オプション	
フィルター枠	□P01472-02 (ブラック)
	□P01472-40 (シルバー)
フラッシュフード ※フィルター取付可	□P01473-02 (ブラック)
	□P01473-40 (シルバー)
ソフテッジフィルター	□P01476-51 (消し)
スプレッドフィルター	□P01477-50 (透明)

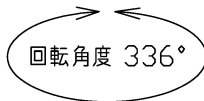


電気特性

定格電圧(V)	AC100
定格周波数(Hz)	50/60
定格入力電流(A)	0.22
定格消費電力(W)	10.6
定格入力容量(VA)	22

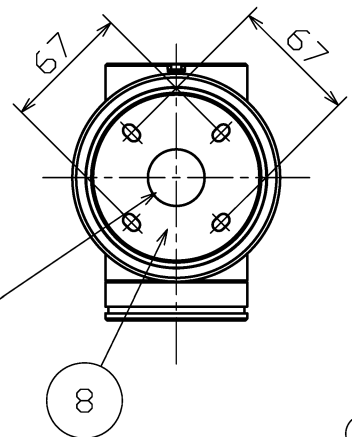
別表

カラーコード	仕上色
-02	ブラック塗装仕上
-40	シルバー塗装仕上



可動範囲

φ30電源用穴



部番	部品名	材質	数	備考	作成日	検印	石倉	印	勝田
8	取付板	鋼板	1	ブラック塗装仕上	2019.06.04	石倉	印	-	印 勝田
7	直流電源装置	-	1	100V専用					
6	LEDモジュール	-	1	C□B					
5	レンズ	ポリカーボネート	1	透明					
4	カバー	強化ガラス	1	透明					
3	本体	アルミダイカスト	1	別表参照					
2	アーム	ステンレス	1	別表参照					
1	フランジ	アルミダイカスト	1	別表参照					
安全のため、ご使用前に必ず取扱説明書をお読み下さい。 ・狭角タイプ ・防雨形 ・直流電源装置内蔵 ・近接照射限度0.15m ・天井、壁、床取付可 ・LEDのみの交換はできません。 ・LEDの光色には色ムラがあります。ご了承ください。 ・調光不可 特記事項					尺度	1 / 4	品番	MS10438	
						質量	1.5 kg	電球	LED9.3W (付)