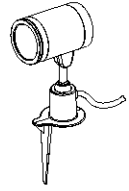
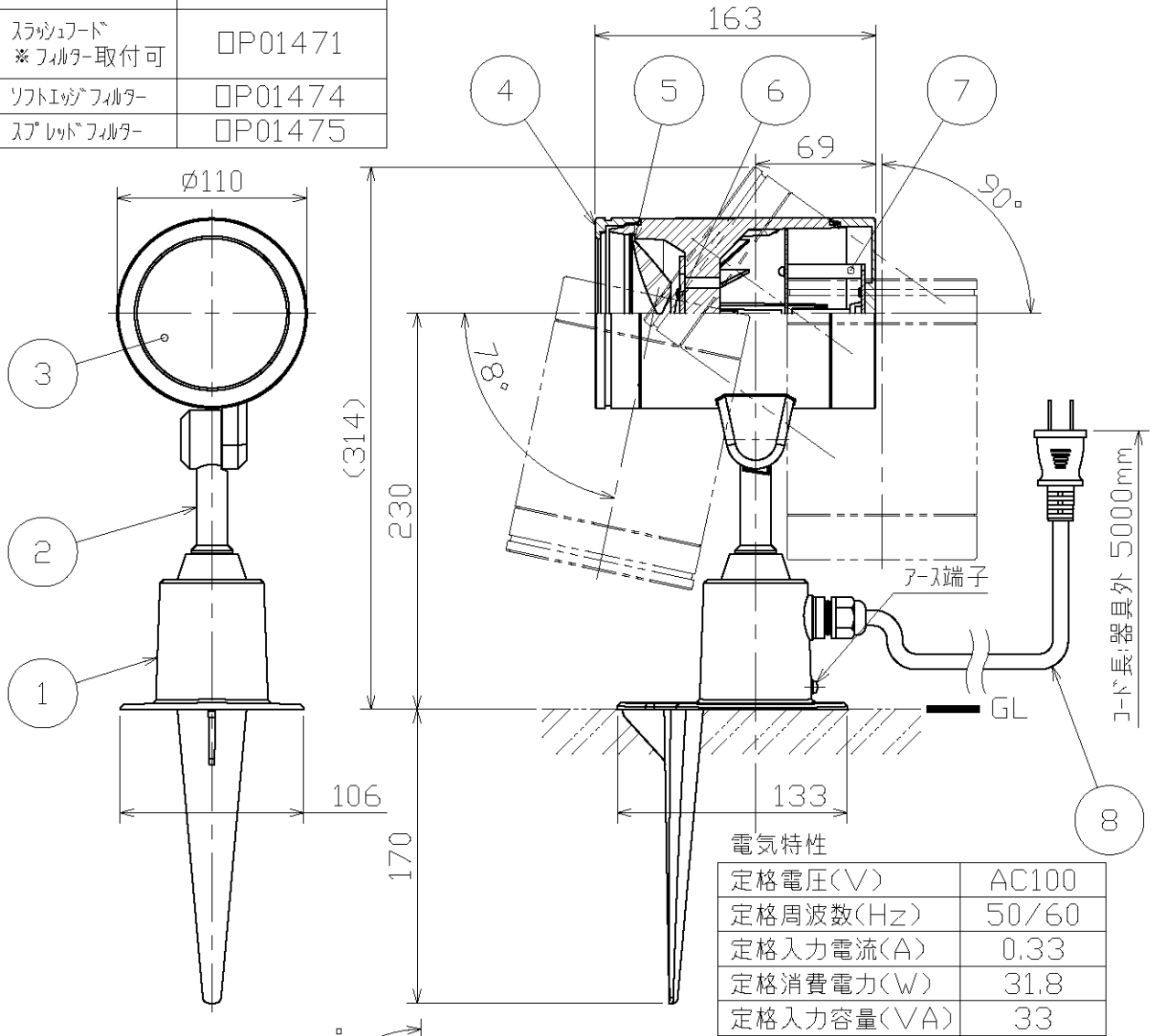


品番	光源色	演色性	LEDビーム寿命 ^{※1}	定格光束	固有材料消費効率
MS10455-02-90	電球色タイプ(2700K)	Ra93	40,000時間	2,230Lm	70.1Lm/W
MS10455-02-97	白色タイプ(4000K)	Ra93	40,000時間	2,570Lm	80.8Lm/W

※1: LEDビーム寿命は設計値です。設計寿命は保証値ではありません。

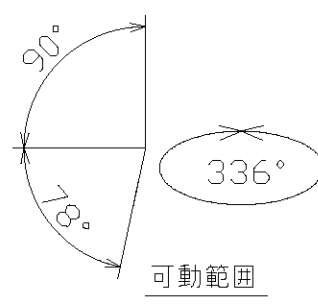


適合オプション	
フィルター枠 ※フィルター取付可	□P01470
スラッシュフード ※フィルター取付可	□P01471
ソフトエッジフィルター	□P01474
スプレッドフィルター	□P01475



電気特性	
定格電圧(V)	AC100
定格周波数(Hz)	50/60
定格入力電流(A)	0.33
定格消費電力(W)	31.8
定格入力容量(VA)	33

別表	
カラー	仕上
-02	ブラック塗装仕上
-40	シルバー塗装仕上



降水時などに水の溜まるおそれのある場所で使用しないでください。感電・漏電の原因となります。

8	キャップ付コード	VCT	1	ブラック	・安全のため、ご使用前に必ず取扱説明書をお読み下さい。 ・φ110/class HID70W ・広角タイプ ・防雨形 ・差込型 ・直流電源装置内蔵 ・近接照射限度0.3m ・LEDの光色には色あがりがあります。ご了承ください。 ・LEDのみの交換はできません。 ・調光不可 特記事項																				
7	直流電源装置	-	1	-																					
6	LEDビーム	-	1	COB																					
5	レンズ	アクリル	1	広角																					
4	灯具	アルミダイカスト	1	別表参照																					
3	前面カバー	強化ガラス	1	透明																					
2	アーム	アルミダイカスト	1	別表参照																					
1	スパイク付フッソ	アルミダイカスト	1	別表参照																					
部番	部品名	材質	数	備考	作成日	2017.10.24	<table border="1"> <tr> <td>尺度</td> <td>1 / 4</td> <td>品番</td> <td colspan="3">MS10455</td> </tr> <tr> <td>重量</td> <td>2.0 kg</td> <td>電球</td> <td colspan="3">LED 27.4W(付)</td> </tr> <tr> <td>検印</td> <td>徳田</td> <td>印</td> <td>勝田</td> <td>印</td> <td>勝田</td> </tr> </table>	尺度	1 / 4	品番	MS10455			重量	2.0 kg	電球	LED 27.4W(付)			検印	徳田	印	勝田	印	勝田
尺度	1 / 4	品番	MS10455																						
重量	2.0 kg	電球	LED 27.4W(付)																						
検印	徳田	印	勝田	印	勝田																				

