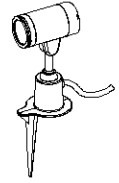
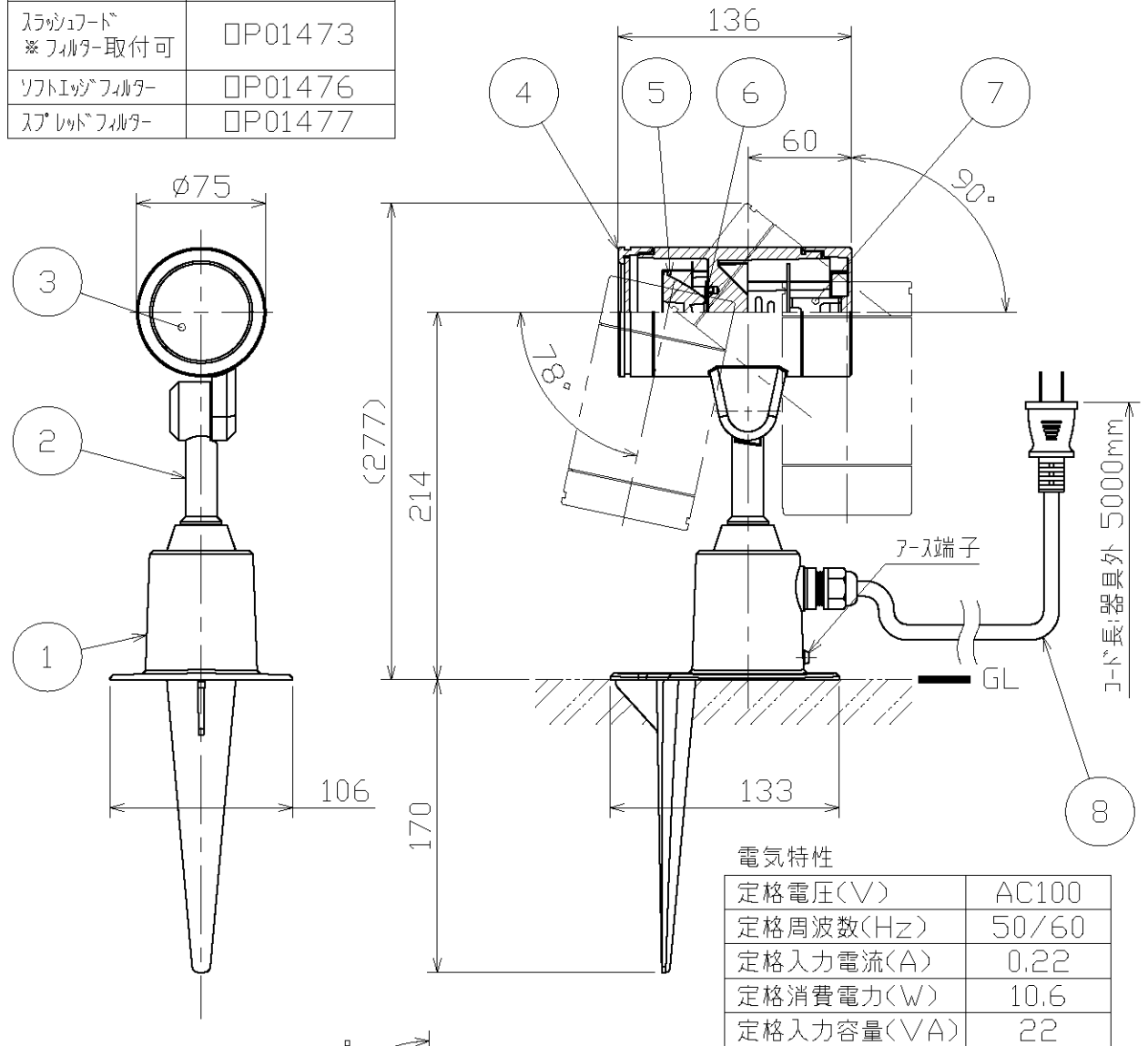


品番	光源色	演色性	LEDモジュール寿命 ^{※1}	定格光束	固有材料消費効率
MS10458-02/40-90	電球色タイプ(2700K)	Ra93	40,000時間	711Lm	67.0Lm/W

※1: LEDモジュール寿命は設計値です。設計寿命は保証値ではありません。



適合オプション	
フィルター枠 ※フィルター取付可	□P01472
スラッシュフード ※フィルター取付可	□P01473
ソフトエッジフィルター	□P01476
スプレッドフィルター	□P01477

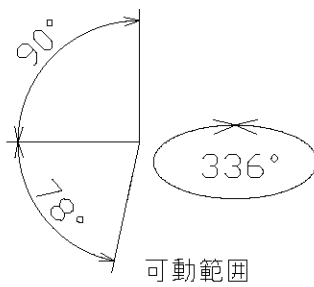


電気特性

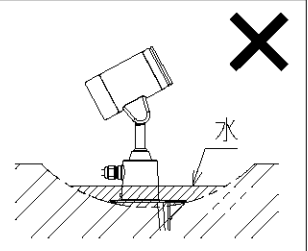
定格電圧(V)	AC100
定格周波数(Hz)	50/60
定格入力電流(A)	0.22
定格消費電力(W)	10.6
定格入力容量(VA)	22

別表

カラー	仕上
-02	ブラック塗装仕上
-40	シルバー塗装仕上



降水時などに水の溜まるおそれのある場所で使用しないでください。感電・漏電の原因となります。



部番	部品名	材質	数	備考
8	キャブ付コード	VCT	1	ブラック
7	直流電源装置	-	1	-
6	LEDモジュール	-	1	COB
5	レンズ	ポリカーボネート	1	狭角
4	灯具	アルミダイカスト	1	別表参照
3	前面カバー	強化ガラス	1	透明
2	アーム	アルミダイカスト	1	別表参照
1	スパイク付フッソ	アルミダイカスト	1	別表参照

安全のため、ご使用前に必ず取扱説明書をお読み下さい。

φ75/class JR12V50W
狭角タイプ
防雨形
差込型
直流電源装置内蔵
近接照射限度0.15m
LEDの光色には色あがりがあります。ご了承ください。
LEDのみの交換はできません。
調光不可

特記事項

作成日 2017.10.24

尺度 1/4 品番 MS10458
重量 1.7kg 電球 LED 9.3W(付)
検印 徳田印 勝田印 勝田