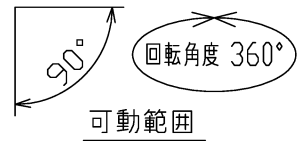
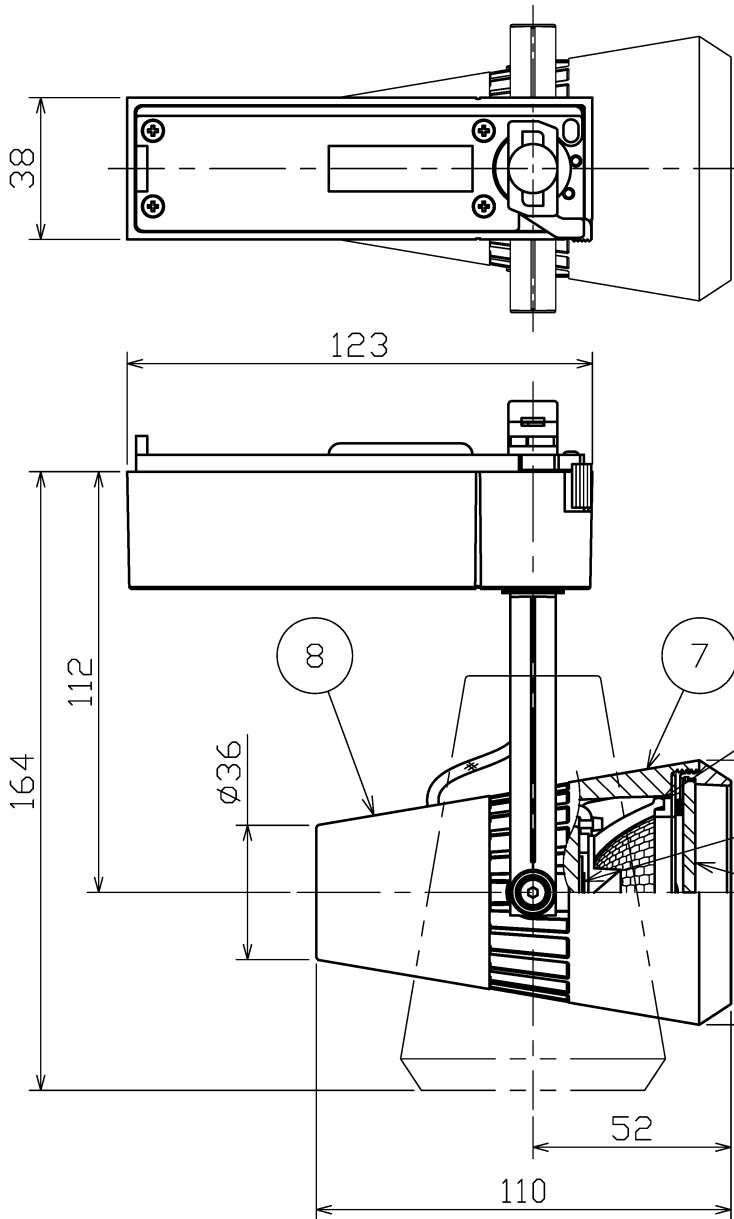
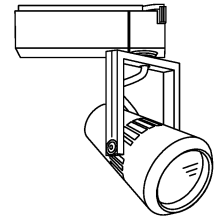


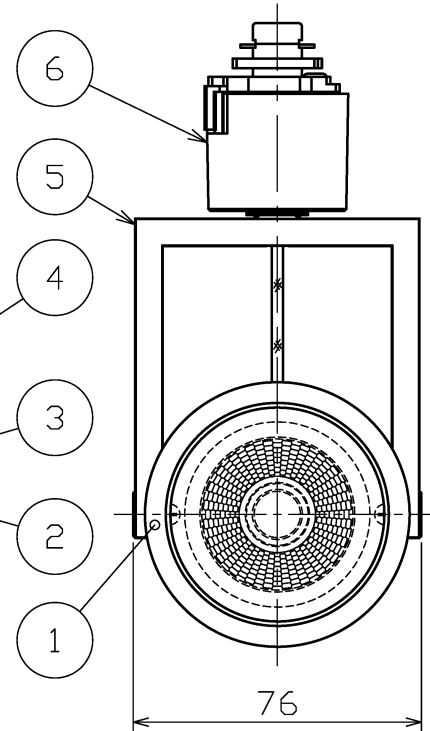
品番	光源色	演色性	LEDモジュール寿命 ^{※1}	定格光束	固有材料-消費効率
MS10461- ⁸⁰ / ₈₂ -90	電球色タイプ(2700K)	Ra93	40,000時間	792Lm	60.9Lm/W
MS10461- ⁸⁰ / ₈₂ -91	電球色タイプ(3000K)			839Lm	64.5Lm/W
MS10461- ⁸⁰ / ₈₂ -95	温白色タイプ(3500K)			857Lm	65.9Lm/W
MS10461- ⁸⁰ / ₈₂ -97	白色タイプ(4000K)			876Lm	67.3Lm/W

※1: LEDモジュール寿命は設計値です。設計寿命は保証値ではありません。



調光器接続可能台数

適合調光器	接続台数
□P01230	①指定調光器の容量以内
□P01346	②43台以下
	※①②のどちらか少ない台数内でご使用ください。



別表

カラー	① 仕上	⑤⑥⑦⑧ 仕上
-80	ホワイト(内面ブラック)塗装仕上	ホワイト塗装仕上
-82	ブラック塗装仕上	ブラック塗装仕上

電気特性

定格電圧(V)	AC100
定格周波数(Hz)	50/60
定格入力電流(A)	0.15
定格消費電力(W)	13.0
定格入力容量(VA)	15

8	カバー	アルミ	1	別表参照	・安全のため、ご使用前に必ず取扱説明書をお読み下さい。 ・中角タイプ ・直流電源装置内蔵 ・近接照射限度0.15m ・位相制御調光器□P01230・□P01346との組合わせで、連続調光3~100%が可能。 ・LEDの光色には色ムがあります。ご了承ください。 ・LEDのみの交換はできません。 特記事項	尺度	1 / 2	品番	MS10461	
7	本体	アルミダイカスト	1	別表参照		重量	0.6 kg	電球	LED 12.5W (付)	
6	電子ブラグ	アルミダイカスト	1	別表参照		検印	徳田印	-	印	勝田
5	アーム	アルミダイカスト	1	別表参照		作成日	2018.01.23		 maxray <small>A Harmony of Light and Space</small>	
4	リフレクター	ガラス	1	ダイクロイック-レーゾ		部番	部品名	材質	数	備考
3	LEDモジュール	-	1	COB						
2	ソフトエッジフィルター	強化ガラス	1	透明						
1	フード	アルミダイカスト	1	別表参照						