

MS10460・10461・10462・10463・10464・10465

このたびは、マックスレイ照明器具をお買い上げいただき、まことにありがとうございます。ご使用になる前に必ず本説明書をよくお読みの上、正しくお使いください。

施工者様へのお願い

器具の取付け、電気工事は電気設備技術基準に従って、有資格者が行って下さい。一般の方の工事は法律で禁止されています。工事終了後、この説明書は必ずお客様にお渡し下さい。

安全に施工していただくために

警告

- この器具は一般屋内用天井直付照明器具です。床や壁に取付けたり、下記の使用環境、条件では使用しないでください。**火災・感電・落下の原因**となります。
 - ・周囲温度が35℃以上の所(掘り込み天井等で使用する場合は、十分ご注意ください。)
 - ・粉塵の多い所
 - ・屋外の水のかかる所や、風呂場など湿気の多い(湿度85%以上)所
 - ・振動・衝撃の激しい所や、腐食性ガス・可燃性ガスの生じる所
- 器具の施工は取扱説明書に従い確実に行ってください。施工に不備があると、**火災・感電・落下の原因**となります。
- 器具を改造しないでください。**火災・感電の原因**となります。

注意

- 器具に表示された電源電圧の±6%以内で使用してください。**火災・感電の原因**となることがあります。
- 器具の取付け方向には制限のあるものがあります。器具表示に従って正しい向きに取付けてください。**火災や落下の原因**となります。
- 壁面に取付けしないでください。接触不良による**火災や落下の原因**となることがあります。
- LEDには光色や明るさにバラツキがあります。同じ品番でも商品ごとに違いがでる場合があります。
- LEDの交換は出来ません。
- 調光する際は、指定の調光器と組み合わせてご使用ください。**チラツキ発生の原因**となります。

付属品 商品には下記の物が同梱されています

- 取扱説明書×1

取付方法 (プラグタイプ) 図は抽象化した共通図です

1.取付け前の確認。

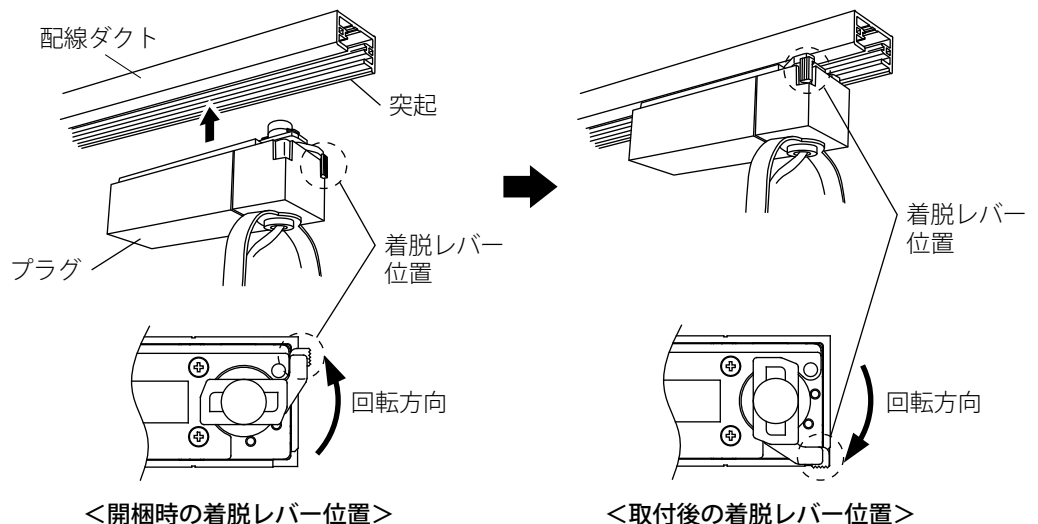
- 調光器と組合せて使用する際は、①指定調光器の容量以内、②43台以下のどちらか少ない台数内でご使用ください。

2.プラグをダクトに取付ける。

- 着脱用レバーが下図<開梱時の着脱レバー位置>にあることを確認し、配線ダクトの突起部をプラグの着脱用レバーの位置に合わせてプラグを配線ダクトに差し込み、着脱レバーを左方向に回転させて確実に固定する。
- 極性を間違えたまま無理に取付けると、**プラグ破損の原因**となります。
- 外す時は、プラグ部分を保持し、着脱用レバーを右方向に回転させて取外す。
- 下図参照。

3.照射角度を調整する。

- 裏面 可動範囲 参照



ご使用前に、この説明書を必ずお読みの上、正しくお使いください。

保管用

安全にご使用いただくために

⚠ 警告

- 器具を布や紙など燃えやすいもので覆わないでください。**火災・感電の原因**となります。
- 器具を改造しないでください。**火災・感電・器具故障の原因**となります。
- 万一、煙が出たり、変な臭いがするなどの異常状態のまま使用すると、**火災・感電の原因**となります。すぐにスイッチを切ってください。異常がおさまったことを確認して、電器店・工事店に修理をご依頼ください。

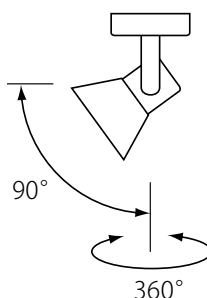
⚠ 注意

- LEDの点検やお手入れの際は、安全のため電源を切ってから行ってください。**感電・やけどの原因** となることがあります。
- LEDと商品などの被照射物との距離には制限があるものがあります。
器具表示に従って十分な距離をとってください。商品の退色だけでなく、**火災の原因** となることがあります。
- LEDには光色や明るさにバラツキがあります。同じ品番でも商品ごとに違いがでる場合があります。
- LEDの交換は出来ません。

■可動範囲

右図の可動範囲内でご使用ください。

- 点灯中にやむを得ず照射角度の調整をする際は、やけど防止のため、布製の手袋などをしてください。



■設計性能データ

	入力電圧	入力電流	定格消費電力	LEDモジュール寿命	調光	適合調光器
MS10460～MS10465	AC100V	0.15A	13.0W	40,000時間	可 (3～100%)	OP01230、OP01346 (位相制御)

■器具の寿命

- 照明器具には寿命があります。設置して10年（使用条件は周囲温度30℃、1日10時間点灯、年間3000時間点灯です。）経つと、外観に異常がなくても内部の劣化は進行しています。点検・交換してください。
- 周囲温度が高い場合、点灯時間が長い場合などでは寿命が短くなります。

■器具の保証

- この商品の保証期間は1年間です。ただし、LEDモジュール及び直流電源装置は3年間です。詳細は弊社カタログ及びホームページの最新版をご参照ください。
- 保証書が必要な場合は、弊社代理店または弊社営業所へお申し入れください。
- 弊社はこの照明器具に補修用性能部品（電気部品）を製造打ち切り後、6年間保有しています。補修用性能部品には、同等機能を有する代替品を含みます。

■器具の点検

- 1年に1回は弊社ホームページ記載の「安全チェックシート」に基づき自主点検してください。3年に1回は工事店等の専門家による点検をお受けください。点検せずに長時間使い続けると、**火災・感電・落下の原因** になります。

■器具のお手入れ

- 汚れを落とす場合は、必ず電源を切って行なってください。**感電・やけどの原因** となります。石鹸水にひたした柔らかい布を、よく絞ってふきとり、乾いた布で仕上げてください。シンナー・ベンジンなどの揮発性のものでふいたり、殺虫剤をかけたりしないでください。**変色・変質の原因** となります。

お客様相談窓口

マックスレイ株式会社

<http://www.maxray.co.jp>

東京 03-5456-0311
大阪 06-6304-0505
名古屋 052-252-9556
福岡 092-431-7824