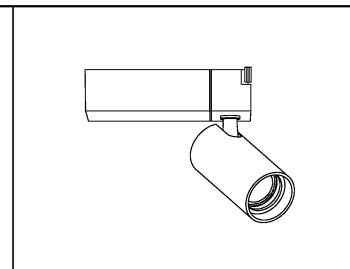
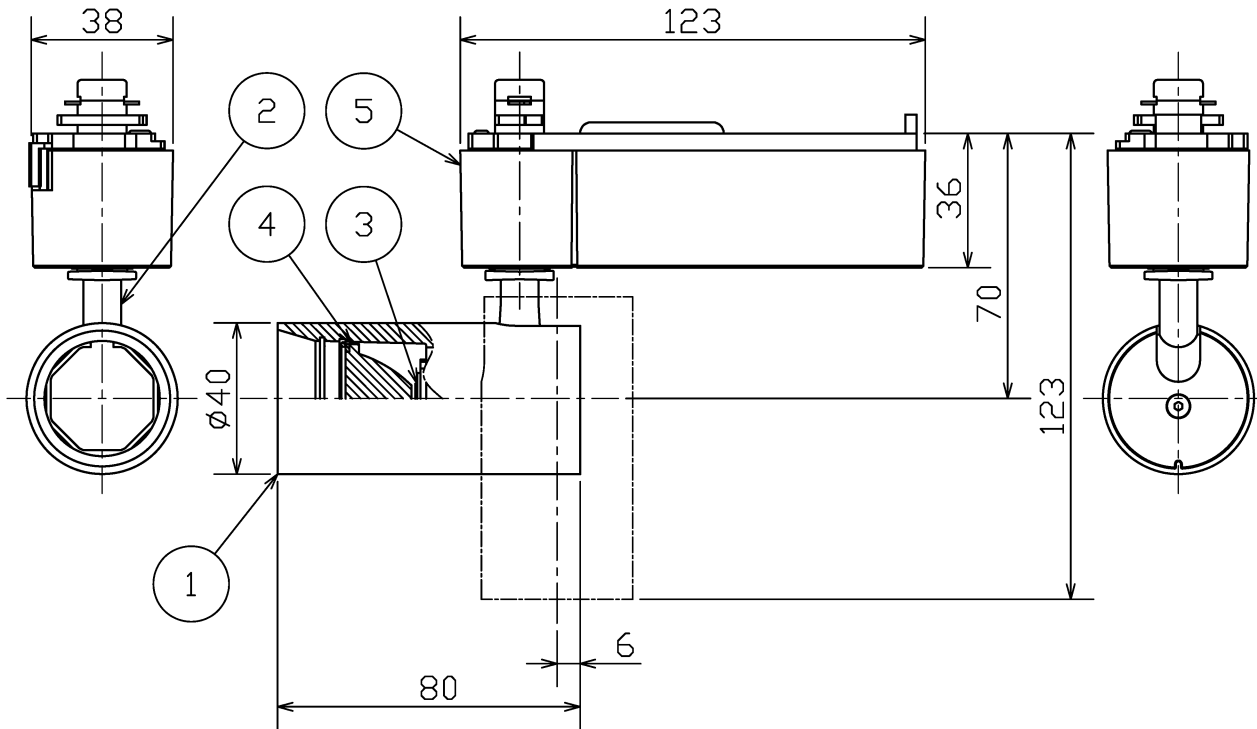
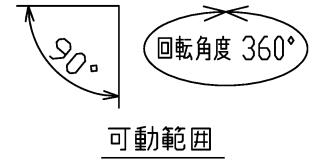


品番	光源色	演色性	LEDモジュール寿命 ^{※1}	定格光束	固有材料消費効率
MS10505- ⁸⁰ / ₈₂ -88	赤系電球色タイプ(2400K)	Ra80	40,000時間	652Lm	54.7Lm/W
MS10505- ⁸⁰ / ₈₂ -90	電球色タイプ(2700K)	Ra93		544Lm	45.7Lm/W
MS10505- ⁸⁰ / ₈₂ -91	電球色タイプ(3000K)			576Lm	48.4Lm/W
MS10505- ⁸⁰ / ₈₂ -95	温白色タイプ(3500K)			608Lm	51.0Lm/W
MS10505- ⁸⁰ / ₈₂ -97	白色タイプ(4000K)			627Lm	52.6Lm/W



※1：LEDモジュール寿命は設計値です。設計寿命は保証値ではありません。



調光器接続可能台数

適合調光器	接続台数
□P01230	適合調光器の容量80%以内
□P01346	43台以下

別表

カラー	①仕上	②⑤仕上
-80	ホワイト塗装仕上(内面ブラック)	ホワイト塗装仕上
-82	ブラック塗装仕上	ブラック塗装仕上

適合オプション	
拡散フィルター	□P01615
ハニカムカバー	□P01616

電気特性

定格電圧(V)	AC100
定格周波数(Hz)	50/60
定格入力電流(A)	0.14
定格消費電力(W)	11.9
定格入力容量(VA)	14

・安全のため、ご使用前に必ず取扱説明書をお読み下さい。

7					・中角タイプ ・直流電源装置内蔵 ・近接照射限度0.3m ・位相制御調光器□P01230・□P01346との組合せで、連続調光3~100%が可能。 ・LEDのみの交換はできません。 ・LEDの光色には色ムがあります。ご了承ください。 特記事項	尺度	1 / 2	品番	MS10505		
6						重量	0.4 kg	電球	LED11.9W (付)		
5	電子プラグ	アルミダイカスト	1	別表参照		検印	石倉	印	勝田	印	島箭
4	レンズ	ポリカーボネート	1	中角		作成日	2019.06.10				
3	LEDモジュール	-	1	COB							
2	アーム	アルミダイカスト	1	別表参照							
1	本体	アルミダイカスト	1	別表参照							
部番	部品名	材質	数	備考							