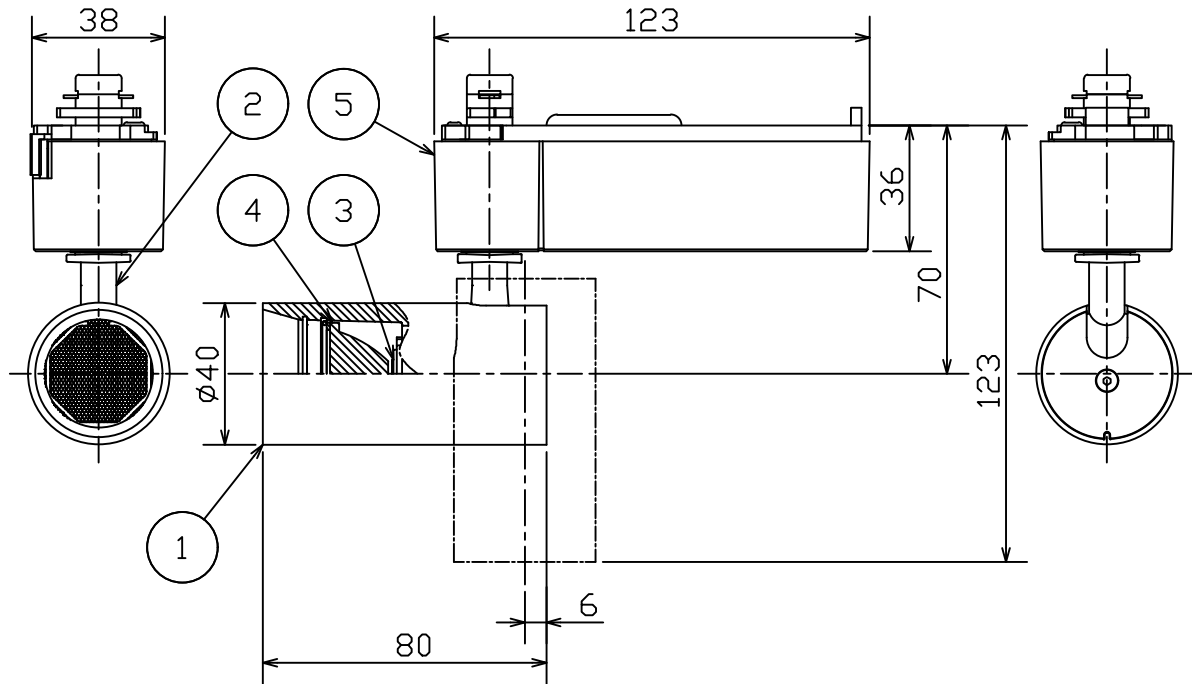
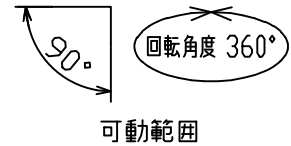
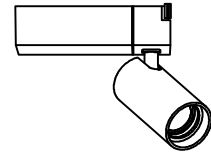


品番	光源色	演色性	LEDモジュール寿命 <sup>※1</sup>	定格光束	固有効率消費効率
MS10506-80-88	赤系電球色ライト(2400K)	Ra80	40,000時間	810Lm	68.0Lm/W
MS10506-80-90	電球色ライト(2700K)	Ra93		675Lm	56.7Lm/W
MS10506-80-91	電球色ライト(3000K)			716Lm	60.1Lm/W
MS10506-80-95	温白色ライト(3500K)			755Lm	63.4Lm/W
MS10506-80-97	白色ライト(4000K)			779Lm	65.4Lm/W

※1: LEDモジュール寿命は設計値です。設計寿命は保証値ではありません。



①

調光器接続可能台数

適合調光器	接続台数
OP01230	適合調光器の容量80%以内、 <sup>※2</sup>
OP01346	43台以下、のどちらか少ない台数内

※2: 位相調光器は施工条件によって接続容量が変化します。  
(施工条件ごとの接続容量(VA)については、調光器の取扱説明書をご確認ください。)

別表

カラー	①仕上	②⑤仕上
-80	ホワイト塗装仕上(内面アラック)	ホワイト塗装仕上
-82	アラック塗装仕上	アラック塗装仕上

適合オプション

拡散フィルター	OP01615
ハニカムカバー	OP01616

電気特性

定格電圧(V)	AC100
定格周波数(Hz)	50/60
定格入力電流(A)	0.14
定格消費電力(W)	11.9
定格入力容量(VA)	14

・安全のため、ご使用前に必ず取扱説明書をお読み下さい。

7					・広角ライト ・直流電源装置内蔵 ・近接照射限度0.3m ・位相制御調光器OP01230・ OP01346との組合せで、 連続調光3~100%が可能。 ・LEDのみの交換はできません。 ・LEDの光色には色ムがあります。ご了承ください。 特記事項	尺度	1/2	品番	MS10506		
6						重量	0.4 kg	電球	LED11.9W (付)		
5	電子プラグ	アルミダイカスト	1	別表参照		検印	望月	伊藤	伊藤	島	箭
4	レンズ	ポリカーボネート	1	広角							
3	LEDモジュール	-	1	COB							
2	アーム	アルミダイカスト	1	別表参照	作成日	2021.04.01		 <b>maxray</b> <small>A Harmony of Light and Space</small>			
1	本体	アルミダイカスト	1	別表参照							
部番	部品名	材質	数	備考							