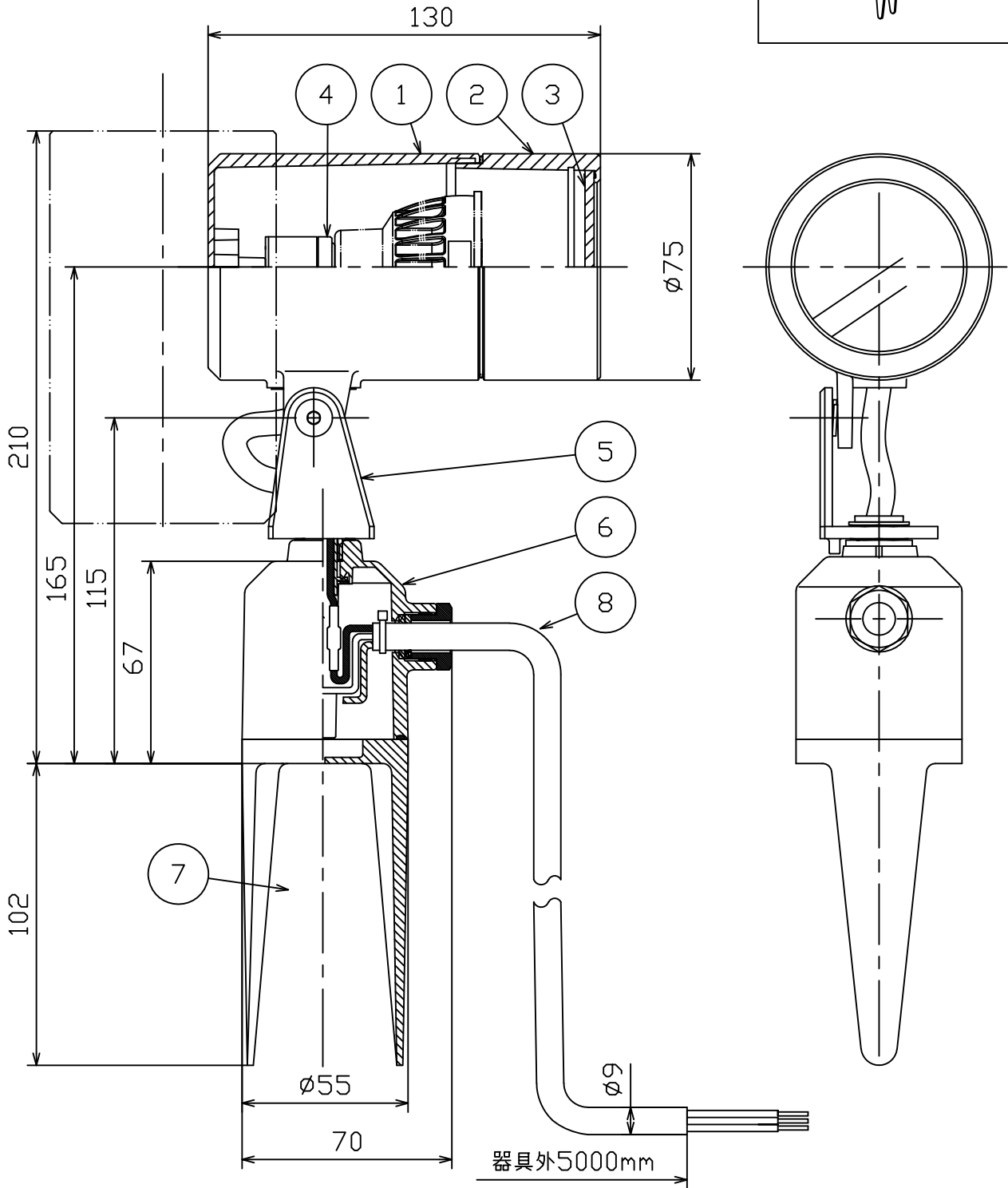


別表

カラー	①②⑤⑥仕上色
-24	サングァーグレー塗装仕上
-14	サングァーグリーン塗装仕上



8	電源コード	VCT	1	3P フラック	・安全のため、ご使用前に必ず取扱説明書をお読み下さい。 ・防雨型 ・コード長さは5.0m ・近接照射限度 0.3m ・LEDの光色には色ムがあります。ご了承ください。 ・ページ2/2にその他仕様詳細記載。	尺度 1/2 品番 MS10510 重量 1.2 kg 電球 LED電球 E11(別)	検印 望月 印 島箭
7	スパイク	アルミダイカスト	1	ブラック塗装仕上			
6	台座本体	アルミダイカスト	1	別表参照			
5	アーム	アルミダイカスト	1	別表参照			
4	ソケット	スチール	1	E11			
3	ガラスカバー	強化ガラス	1	透明			
2	フード	アルミダイカスト	1	別表参照			
1	本体	アルミダイカスト	1	別表参照			
部番	部品名	材質	数	備考	作成日 2023.01.11	MaxRay A Harmony of Light and Space	ページ 1/2

■指定LEDランプ(別売):LDR6 inside(USHIO)

品番	配光角	光源色	演色性	LEDランプ寿命※1	定格光束	固有I <sub>lm</sub> -消費効率
LDR6L-N-E11/D/24/5/12(ME99956-99)	狭角	2400K	Ra83	40,000時間	264Lm	44.7Lm/W
LDR6L-M-E11/D/24/5/20(ME99957-99)	中角				340Lm	57.6Lm/W
LDR6L-W-E11/D/24/5/35(ME99958-99)	広角				367Lm	62.2Lm/W
LDR6L-N-E11/D/27/5/12-HC(ME99950-99)	狭角	2700K	Ra93		236Lm	40.0Lm/W
LDR6L-M-E11/D/27/5/20-HC(ME99951-99)	中角				300Lm	50.8Lm/W
LDR6L-W-E11/D/27/5/35-HC(ME99952-99)	広角				324Lm	54.9Lm/W
LDR6L-N-E11/D/30/5/12-HC(ME99953-99)	狭角	3000K	Ra93		248Lm	42.0Lm/W
LDR6L-M-E11/D/30/5/20-HC(ME99954-99)	中角				313Lm	53.0Lm/W
LDR6L-W-E11/D/30/5/35-HC(ME99955-99)	広角				338Lm	57.2Lm/W
LDR6WW-N-E11/D/35/5/12-HC(ME99970-99)	狭角	3500K	Ra83		253Lm	42.8Lm/W
LDR6WW-M-E11/D/35/5/20-HC(ME99971-99)	中角				320Lm	54.2Lm/W
LDR6WW-W-E11/D/35/5/35-HC(ME99972-99)	広角				345Lm	58.4Lm/W
LDR6W-N-E11/D/40/5/12-HC(ME99973-99)	狭角	4000K	Ra83		259Lm	43.8Lm/W
LDR6W-M-E11/D/40/5/20-HC(ME99974-99)	中角				326Lm	55.2Lm/W
LDR6W-W-E11/D/40/5/35-HC(ME99975-99)	広角				353Lm	59.8Lm/W
LDR6N-N-E11/D/50/5/12(ME99976-99)	狭角	5000K	Ra83		321Lm	54.4Lm/W
LDR6N-M-E11/D/50/5/20(ME99977-99)	中角				406Lm	68.8Lm/W
LDR6N-W-E11/D/50/5/35(ME99978-99)	広角				439Lm	74.4Lm/W

※1:LEDランプ寿命は設計値です。設計寿命は保証値ではありません。

電気特性及び調光仕様

定格電圧(V)	定格周波数(Hz)	定格入力電流(A)	定格消費電力(W)	定格入力容量(VA)	調光	適合調光器	接続台数※2
AC100V	50/60	0.07	5.9	7.0	可 (14~100%)	カライバ製 OP01230-04	調光器の容量の80% 以内でご使用ください。
					可 (14~100%)	カライバ製 OP01346-00	
					可 (11~100%)	パナソニック製 WTC57582W	

※2:位相調光器は施工条件によって接続容量が変化します。

(施工条件ごとの接続容量(VA)については、調光器の取扱説明書をご確認ください。)

■指定LEDランプ(別売):LDR6 inside 調光調色(USHIO)

品番	配光角	光源色※4	演色性	LEDランプ寿命※1	定格光束※3	固有I <sub>lm</sub> -消費効率
LDR6L-M-E11/D/18-27/5/26-HC(ME99961-99)	中角	2700K	Ra93	40,000時間	279Lm	43.5Lm/W
LDR6L-W-E11/D/18-27/5/38-HC(ME99962-99)	広角	1800K			294Lm	45.9Lm/W

※1:LEDランプ寿命は設計値です。設計寿命は保証値ではありません。

※3:調光Max.時(2700K)の数値となります。

※4:OP01230-04.OP01346-00.WTC57582W接続時の数値となります。

電気特性及び調光仕様

定格電圧(V)	定格周波数(Hz)	定格入力電流(A)	定格消費電力(W)	定格入力容量(VA)	調光	適合調光器	接続台数※2
AC100V	50/60	0.07	6.4	7.0	可 (14~100%)	カライバ製 OP01230-04	調光器の容量の80% 以内でご使用ください。
					可 (14~100%)	カライバ製 OP01346-00	
					可 (11~100%)	パナソニック製 WTC57582W	

※2:位相調光器は施工条件によって接続容量が変化します。

(施工条件ごとの接続容量(VA)については、調光器の取扱説明書をご確認ください。)