

OP01260

このたびは、マックスレイ照明器具をお買い上げいただきまことにありがとうございます。ご使用になる前に必ず本説明書をよくお読みの上、正しくお使いください。

安全に施工していただくために

⚠ 警告

- この器具は以下の使用環境、条件では使用しないでください。**感電・火災・落下の原因**となります。・周囲温度が35℃以上の所・屋外の水のかかる所や、風呂場など湿気が多い(湿度85%以上)所・振動・衝撃の激しいところや、腐食性ガス・可燃性ガスの生じる所・粉塵の多い所
- 器具を改造しないでください。**火災・感電の原因**となります。
- 器具や電球(ランプ)を布や紙など燃えやすいもので覆わないでください。**火災・感電の原因**となります。
- 万一、煙が出たり、変な臭いがするなどの異常状態のまま使用すると、**火災・感電の原因**となります。すぐにスイッチを切ってください。異常がおさまったことを確認して、電器店・工事に修理をご依頼ください。

⚠ 注意

- 電球(ランプ)交換や、お手入れの際は、安全のため電源を切ってから行ってください。**やけど・感電の原因**となることがあります。

■ 付属品 商品には下記の物が同梱されています。

- 取扱説明書×1

■ 取付方法 図は抽象化した共通図です

《MS10303～10305に装着する場合》

1.照明器具に装着されているカバー枠を取外す。

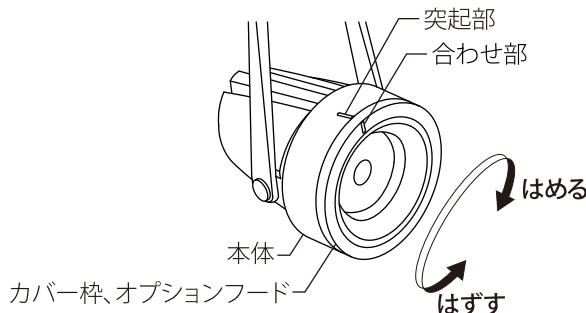
- カバー枠を反時計方向に回し、カバー枠を取外す。

2.カバー枠内のレンズ取付けバネとレンズをはずし、オプションフード内に取付ける。

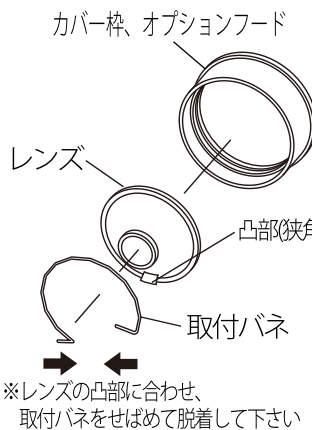
3.オプションフードを取付ける。

- オプションフードの合わせ部と本体突起部を合わせ、時計方向に回し確実に取付けてください。

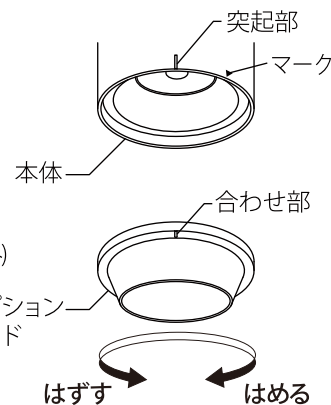
※カバー枠(標準装備)やオプションフードには別売のオプションフィルターが取付け可能です。取付方法はオプションフィルターの取扱説明書にてご参照下さい。



レンズの脱着



オプションフードの取付け



お客様相談窓口

マックスレイ株式会社

東京
大阪

03-5456-0311
06-6967-0123

名古屋
福岡

052-252-9556
092-431-7824