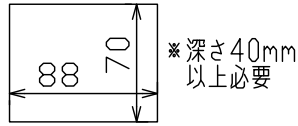


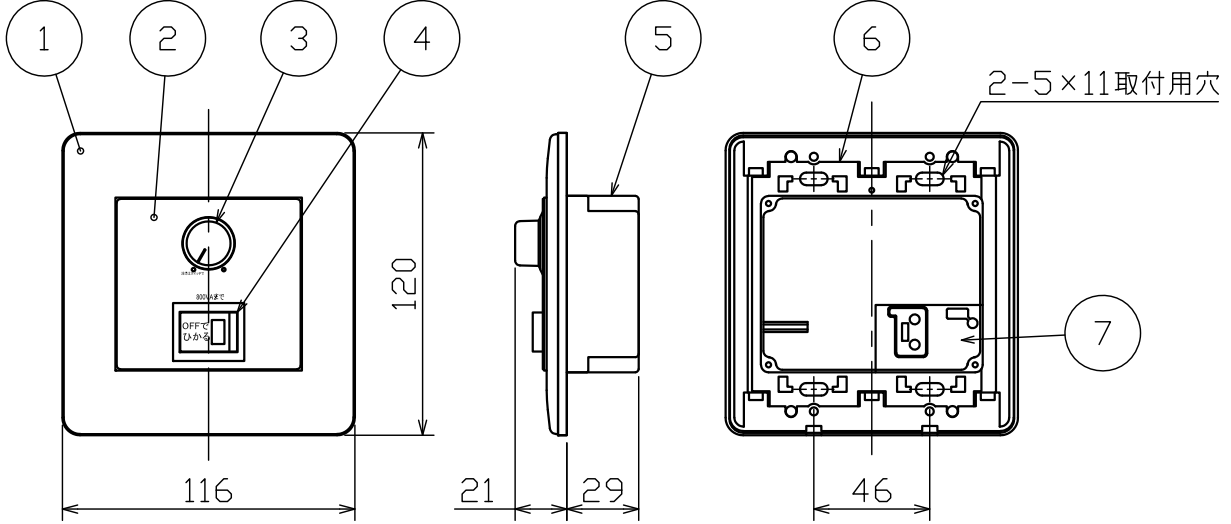
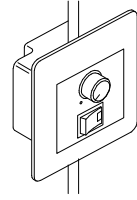
使用条件 ※く)内は、断熱施工の場合

スイッチボックス	最大負荷容量	
	単独取付	接続取付
金属ボックス	40~800VA(40~560VA)	40~640VA(40~480VA)
樹脂ボックス	40~640VA(40~480VA)	40~560VA(40~400VA)

- 適合スイッチボックス: JIS C8340/JIS C8435
- 接続取付の場合は、プレート相互間隔を、上下10cm・左右3cm以上離してください。

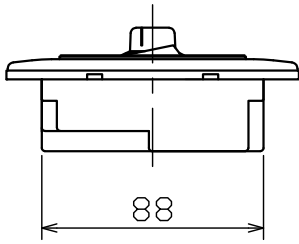


ボックス取付け埋込穴寸法  
(S=1/4)



入力側

適合接続電線  
単線: φ1.6 φ2.0



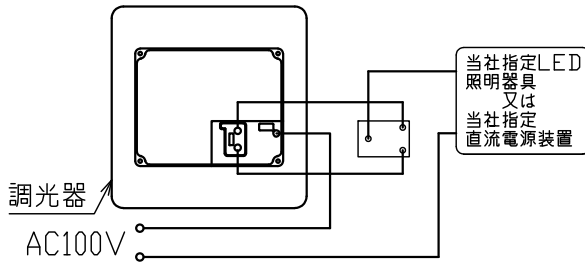
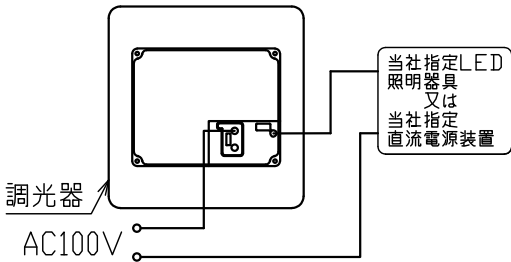
<取扱時のご注意>

1. 周囲温度は0℃~35℃でご使用下さい。
2. 結露対策されておりません。結露しないようご注意ください。
3. 電源電圧変動範囲は±6%以内でご使用下さい。
4. トリップスト(ブレーカリスト)は調光器を取付ける前に行ってください。
5. 電源に絶縁型トランスを設置して使用することはできません。
6. 調光時、内部の電子部品がうなり音を発生することがありますが、異常ではありません。
7. ジョウヤやオーディオ機器からは1m以上離して設置してください。
8. 適合器具以外の器具と組合わせて使用しないでください。

結線図

●1ヶ所で調光及び点滅操作する場合

●2ヶ所で点滅操作する場合(2ヶ所での調光はできません)



① 安全のため、ご使用前に必ず取扱説明書をお読み下さい。

7	電源端子台	樹脂	1	速結式	・位相制御調光器 ・100V専用タイプ ・適合負荷容量: 40~800W ・2個用スイッチボックスに適合 ・ホワイトタイプ付 ・化粧プレート付(同梱) ・指定器具専用	尺度	1 / 3	品番	□P01346		
6	プレート枠	鋼板	1	亜鉛メッキ仕上		重量	0.3 kg	電球	—		
5	裏ケース	—	1	—		検印	望月	印	島	山	田
4	スイッチ	UM-E	1	3路スイッチ対応		特記事項					
3	ロータリツマミ	PC/ABS	1	ホワイト		作成日	2021.09.10				
2	操作プレート	PC/ABS	1	ホワイト							
1	化粧プレート	PC/ABS	1	ホワイト		maxray A Harmony of Light and Space					
部番	部品名	材質	数	備考							