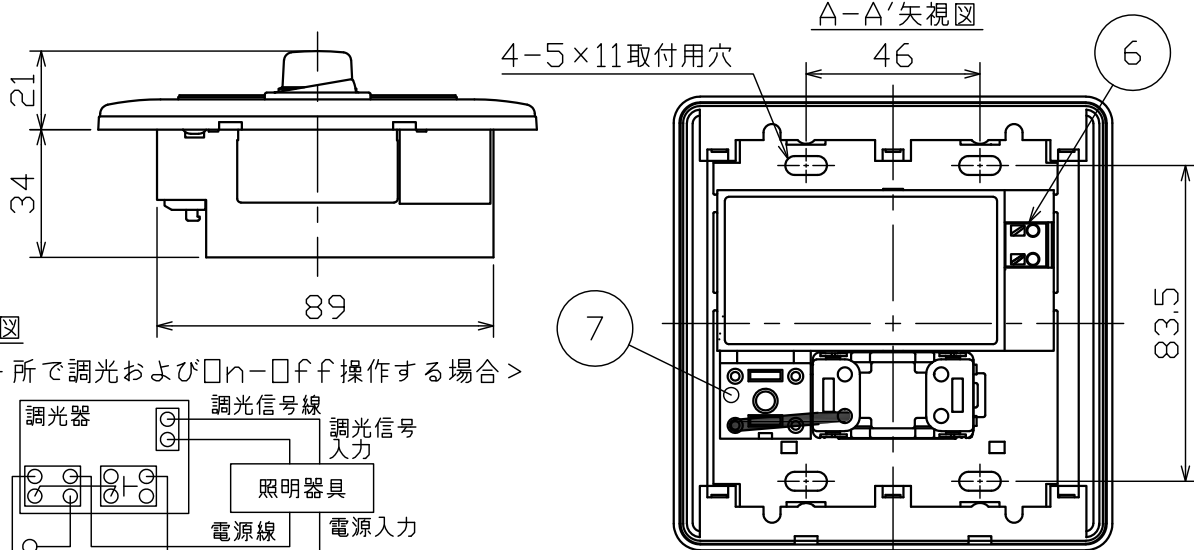
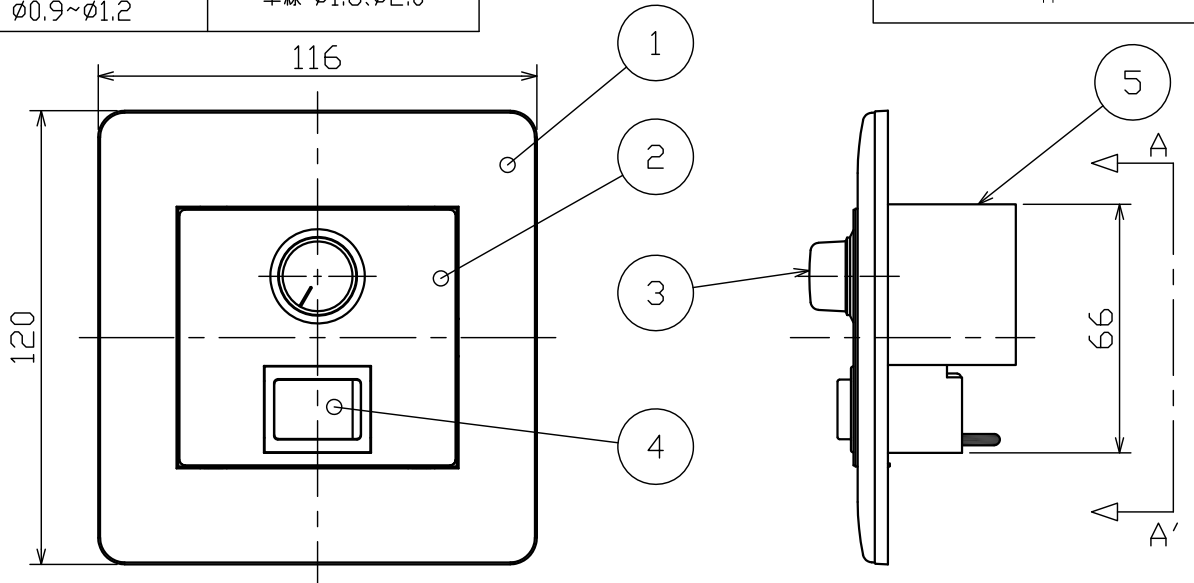
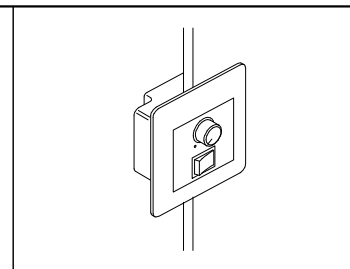


仕様

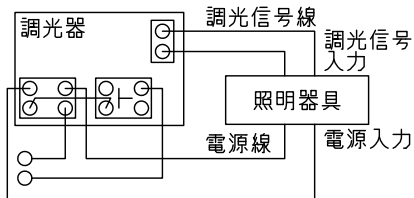
入力電圧	周波数	消費電力	調光信号出力	照明調光率
AC100V	50/60Hz	2.0W	12V PWM 1kHz 100mA 無極性	5~100%

調光信号線指定電線	電源線指定電線
CPEV φ0.9~φ1.2	単線 φ1.6, φ2.0



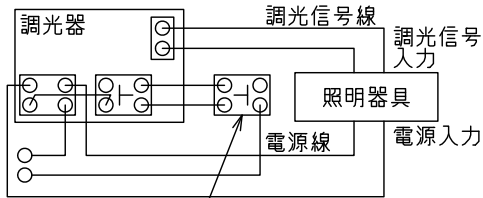
接続図

<1ヶ所で調光およびON-OFF操作する場合>



<2ヶ所でON-OFF操作する場合>

※2ヶ所での調光はできません。



3路スイッチ(別途施工)

<注意事項>

- ・周囲温度は0℃~35℃でご使用ください。
- ・結露対策されておりません。結露しないようご注意ください。
- ・調光時、内部の電子部品がうなり音を発生する事がありますが異常ではありません。
- ・ラジオやオーディオ機器からは1m以上離して設置してください。
- ・使用時、内部素子の発熱により本器表面があたかくなる場合がありますが、異常ではありません。

①

・安全のため、ご使用前に必ず取扱説明書をお読み下さい。

7	電源端子台	樹脂	1	速結式	PWM調光信号方式 指定器具専用 3路スイッチ対応 2個用スイッチボックスに適合 (スイッチボックスカバー付) 適合負荷容量12A 調光信号線総配線長 100m以下 特記事項	尺度 1 / 2	品番 □P01347	重量 0.4 kg	検印 望月 印 鳥箭 印 山田
6	調光信号用端子台	ナイロン	1	速結式					
5	裏ケース	鋼板	1	三価クロメート仕上					
4	電源スイッチ	UM-E	1	3路スイッチ対応					
3	つまみ	PC/ABS	1	ホワイト					
2	操作プレート	PC/ABS	1	ホワイト					
1	化粧パネル	PC/ABS	1	ホワイト					
部番	部品名	材質	数	備考	作成日 2021.09.10				