

OP01347

このたびは、マックスレイ照明器具をお買い上げいただきありがとうございます。ご使用になる前に必ず本説明書をよくお読みの上、正しくお使いください。

施工者様へのお願い

器具の取付け、電気工事は電気設備技術基準に従って、有資格者が行ってください。一般の方の工事は法律で禁止されています。工事終了後、この説明書は必ずお客様にお渡しください。

安全に施工していただくために

⚠ 警告

- この器具は一般屋内用壁面埋込みPWM制御調光器です。天井や床に取付けたり、下記の使用環境、条件では使用しないでください。火災・感電・落下の原因となります。
 - ・周囲温度が35°C以上の所
 - ・粉塵の多い所
 - ・屋外の水のかかる所や、風呂場など湿気の多い(湿度85%以上)所
 - ・振動・衝撃の激しい所や、腐食性ガス・可燃性ガスの生じる所
- 器具の施工は取扱説明書に従い確実に行ってください。施工に不備があると、火災・感電・落下の原因となります。
- 器具を改造しないでください。火災・感電の原因となります。
- 断熱材や防音材を器具にかぶせないでください。器具の過熱により、火災の原因となります。

⚠ 注意

- 器具に表示された電源電圧の±6%以内で使用してください。火災・感電の原因となることがあります。
- 当社指定LED器具専用調光器です。当社指定器具以外と接続しないでください。火災・感電・器具故障の原因となります。
- 使用時、内部素子の発熱により本器表面があたたくなる場合がありますが、異常ではありません。
- 使用時、内部電子部品のうなり音が発生する場合がありますが、異常ではありません。
- ラジオやオーディオ機器の近くでご使用になると、音声に雑音(ノイズ)が混ざることがあります。雑音が混ざるときは下記対策を行ってください。
 - ・オーディオ機器のアースを取る。
 - ・ラジオチューナにアンテナを張る。
 - ・本器と他機器との距離を1m以上離す。

■付属品 商品には下記の物が同梱されています

- 取扱説明書×1
- プレート枠×1
- 化粧パネル×1

■取付方法 図は抽象化した共通図です

1. 取付け前の確認。

- 器具重量や器具の保守・点検の際にかかる力に十分に耐える様、取付け部の強度を確保する。
- 接続台数には制限があります。接続する照明器具側の取扱説明書に従い接続してください。最大接続台数を超過して使用した場合、火災・感電・器具故障の原因となります。

2. 電源線を電源用端子台に、調光信号線を調光用端子台に接続する。

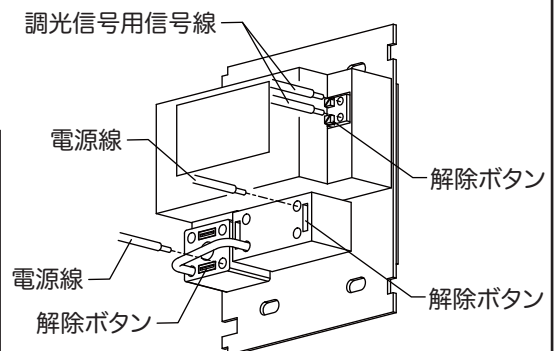
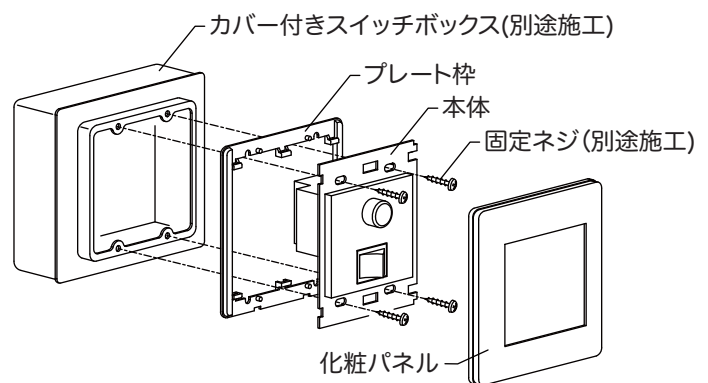
- 右図参照
- 裏面結線図参照
- 電源線(調光信号線)の外部被覆を下記ストリップ長で剥ぎ取り、端子台に確実に接続してください。接続に不備があると接触不良による火災の原因となります。
- 外す時は解除ボタンを押してください。

3. 本体を取付ける。

- 右図参照
- プレート枠を本体に取付け、固定ネジで確実に取付けてください。取付けに不備があると落下の原因となります。

4. 化粧パネルを取付ける。

- 右図参照



【適合電線】
・調光信号線
CPEVφ0.9~φ1.2
ストリップ長:9mm
・電源線
Cu単線φ1.6・φ2.0
ストリップ長:12mm

ご使用前に、この説明書を必ずお読みの上、正しくお使いください。

保管用

安全にご使用いただくために

⚠ 警告

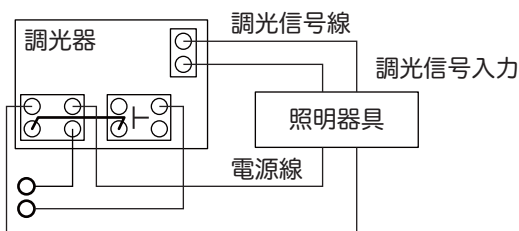
- 器具を布や紙など燃えやすいもので覆わないでください。火災・感電の原因となります。
- 器具を改造しないでください。火災・感電・器具故障の原因となります。
- 万一、煙が出たり、変な臭いがするなどの異常状態のまま使用すると、火災・感電の原因となります。すぐにスイッチを切ってください。異常がおさまったことを確認して、電器店・工事店に修理をご依頼ください。

⚠ 注意

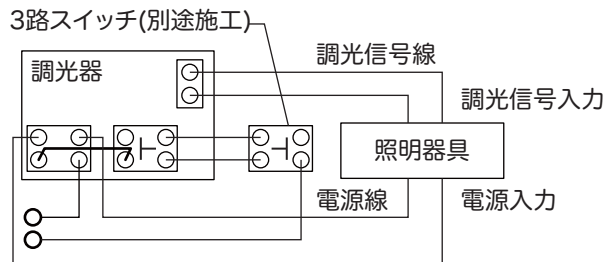
- 器具の点検やお手入れの際は、安全のため電源を切ってから行ってください。感電・やけどの原因となることがあります。
- 使用時、内部素子の発熱により本器表面があたたかくなる場合がありますが、異常ではありません。
- 使用時、内部電子部品のうなり音が発生する場合がありますが、異常ではありません。
- ラジオやオーディオ機器の近くでご使用になると、音声に雑音(ノイズ)が混ざることがあります。雑音が混ざるときは下記対策を行ってください。
 - ・オーディオ機器のアースを取る。
 - ・ラジオチューナにアンテナを張る。
 - ・本器と他機器との距離を1m以上離す。

■結線図

○1ヶ所で調光およびon-off操作する場合



○2ヶ所でon-off操作する場合※2ヶ所での調光はできません。



■仕様

定格電圧	100V
定格周波数	50/60Hz
調光信号出力	PWM制御信号 12V 100mA 無極性
最大調光信号線長	100m
適合スイッチボックス	2個用深型 (JIS C8340 / C8435)

■器具の寿命

- 照明器具には寿命があります。設置して10年（使用条件は周囲温度30℃、1日10時間点灯、年間3000時間点灯です。）経つと、外観に異常が無くても内部の劣化は進行しています。点検・交換してください。
- 周囲温度が高い場合、点灯時間が長い場合などでは寿命が短くなります。

■器具の保証

- この商品の保証期間は1年間です。ただし、LEDモジュール及び直流電源装置は3年間です。詳細は弊社カタログ及びホームページの最新版をご参考ください。
- 保証書が必要な場合は、弊社代理店または弊社営業所へお申し入れください。
- 弊社はこの照明器具の補修用性能部品（電気部品）を製造打ち切り後、6年間保有しています。補修用性能部品には、同等機能を有する代替品を含みます。

■器具の点検

- 1年に1回は弊社ホームページ記載の「安全チェックシート」に基づき自主点検してください。3年に1回は工事店頭の専門家による点検をお受け下さい。点検せずに長時間使い続けると、火災・感電・落下の原因になります。

■器具のお手入れ

- 汚れを落とす場合は、必ず電源を切って行ってください。感電・やけどの原因となります。石鹸水にひたした柔らかい布を、よく絞ってふきとり、乾いた布で仕上げてください。シンナー・ベンジンなどの揮発性のものでふいたり、殺虫剤をかけたりしないでください。変色・変質の原因となります。

本製品に関する相談窓口

ウシオライティング株式会社 東京 03-3552-8287
大阪 06-6734-6100
<http://www.maxray.co.jp>