

OP01374・01377・01380

このたびは、マックスレイ照明器具をお買い上げいただきまことにありがとうございます。ご使用になる前に必ず本説明書をよくお読みの上、正しくお使いください。

施工者様へのお願い

器具の取付け、電気工事は電気設備技術基準に従って、有資格者が行ってください。一般の方の工事は法律で禁止されています。工事終了後、この説明書は必ずお客様にお渡しください。

安全に施工していただくために

⚠ 警告

- このオプションは一般屋内用照明器具専用です。適合しない器具に取付けたり、下記の使用環境、条件では使用しないでください。**火災・感電・落下の原因**となります。
 - ・適合器具の周囲温度以上の所
 - ・屋外の水のかかる所や、風呂場など湿気が多い(湿度85%以上)所
 - ・振動、衝撃の激しい所や、腐食性ガス、可燃性ガスの生じる所
 - ・粉塵の多い所
- オプションの取付けは取扱説明書に従い確実に行ってください。取付けに不備があると、**火災・落下の原因**となります。
- オプションを改造しないでください。**火災・落下の原因**となります。

⚠ 注意

- オプションの取付けやお手入れの際は、安全のため電源を切ってから行ってください。**感電・やけどの原因**となることがあります。

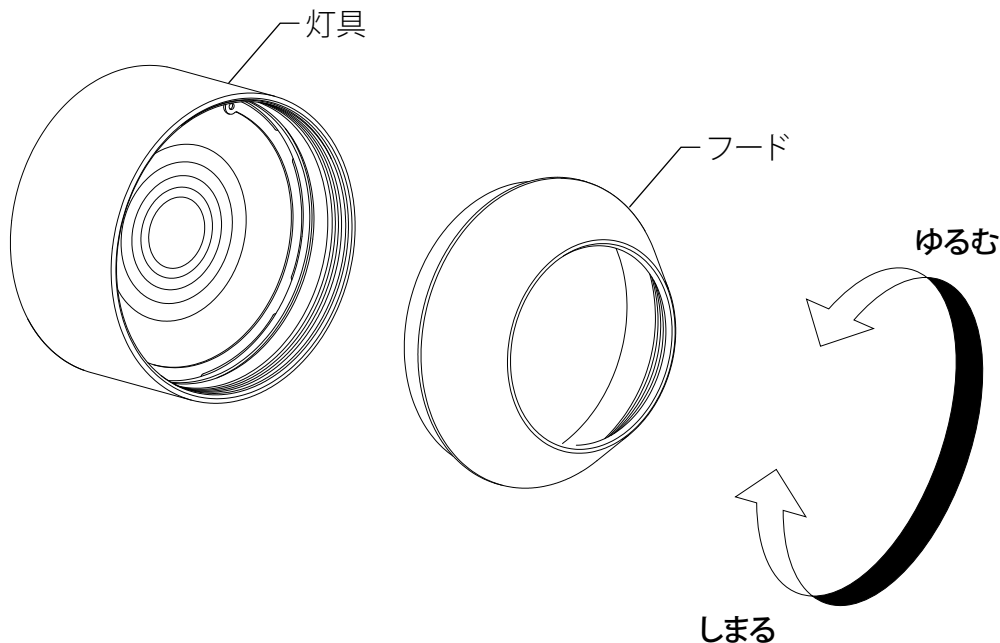
■付属品 商品には下記の物が同梱されています

- 取扱説明書×1

■取付方法 図は抽象化した共通図です

1. オプションフードを取付ける。

- 灯具を保持しフードを時計回りに回転させ確実に取付ける。
固定が不完全な場合 **落下の原因**となります。
- 下図参照。



MEMO

■器具の寿命

- 照明器具には寿命があります。設置して10年(使用条件は周囲温度30℃、1日10時間点灯、年間3000時間点灯です。)経つと、外観に異常がなくても内部の劣化は進行しています。点検・交換してください。
- 周囲温度が高い場合、点灯時間が長い場合などでは寿命が短くなります。

■器具の保証

- この商品の保証期間は1年間です。ただし、LEDモジュール及び直流電源装置は3年間です。詳細は弊社カタログ及びホームページの最新版をご参照ください。
- 保証書が必要な場合は、弊社代理店または弊社営業所へお申し入れください。
- 弊社はこの照明器具の補修用性能部品(電気部品)を製造打ち切り後、6年間保有しています。補修用性能部品には、同等機能を有する代替品を含みます。

■器具の点検

- 1年に1回は弊社ホームページ記載の「安全チェックシート」に基づき自主点検してください。3年に1回は工事店等の専門家による点検をお受けください。点検せずに長時間使い続けると、**火災・感電・落下の原因**となります。

■器具のお手入れ

- 汚れを落とす場合は、必ず電源を切って行ってください。**感電・やけどの原因**となります。石鹼水にひたした柔らかい布を、よく絞ってふきとり、乾いた布で仕上げてください。シンナー・ベンジンなどの揮発性のものでふいたり、殺虫剤をかけたたりしないでください。**変色・変質の原因**となります。

お客様相談窓口

マックスレイ株式会社
<http://www.maxray.co.jp>

東京	03-5456-0311
大阪	06-6304-0505
名古屋	052-252-9556
福岡	092-431-7824