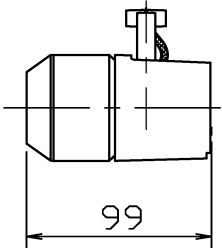
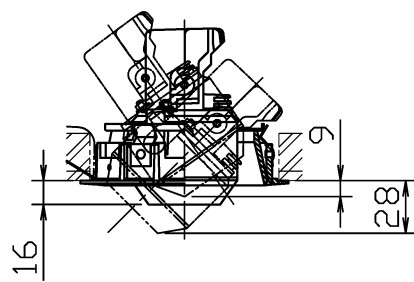



MS10386~MS10388 MS10396~MS10398 MS10468・MS10478	MD20876~MD20878 MD20886~MD20888 MD21026・MD21036
装着時寸法(S=1/4)	装着時寸法(S=1/4)
	

別表

カラー	仕上
-00	木目塗装仕上(内面ブラック)
-02	ブラック塗装仕上

①

・安全のため、ご使用前に必ず取扱説明書をお読み下さい。

7					フード □P01381、□P01382 との併用可。	尺度	1	品番	□P01380			
6							1					
5							質量	0.1	電球	—		
4											kg	
3							検印	徳田	印	勝田	印	島箭
2												
1	フード	アルミダイカスト	1	別表参照			特記事項	作成日	2018.01.25	 maxRAY <small>A Harmony of Light and Space</small>		
部番	部品名	材質	数	備考								