

取扱説明書

(直流電源装置) (L E D 定電圧電源)

OP01466-01 2017.0306

保管用

OP01466

このたびは、マックスレイ照明器具をお買い上げいただき、まことにありがとうございます。
ご使用になる前に必ず本説明書をよくお読みの上、正しくお使いください。

施工者様へのお願い

器具の取付け、電気工事は電気設備技術基準に従って、有資格者が行って下さい。一般の方の工事は法律で禁止されています。工事終了後、この説明書は必ずお客様にお渡しください。

安全上の注意

⚠ 警 告

- この製品はIP67直流電源装置です。ただし、継続的なIP67性能を保証するものではありません。下記の使用環境、条件では使用しないでください。**感電・火災・落下の原因**となります。
 - ・周囲温度が50℃以上の所
 - ・屋外の直接水のかかる所や、風呂場など湿気が多い（湿度85%以上）所
 - ・振動・衝撃の激しいところや、腐食性ガス・可燃性ガスの生じる所
 - ・粉塵の多い所 ・直射日光の当る所
- 直流電源装置の施工は取扱説明書に従い確実に行ってください。施工に不備があると、**火災・感電・落下の原因**となります。
- 断熱材防音材を直流電源装置にかぶせないでください。直流電源装置の過熱により、**火災の原因**となります
- 直流電源装置を改造しないでください。**火災・感電の原因**となります。
- 電源が入った状態で結線作業を行わないでください。**感電・器具本体故障の原因**となります。

⚠ 注 意

- 直流電源装置に表示された電源電圧（交流50Hzまたは、60Hz）の±6%以内で使用してください。電源電圧が高過ぎると**短寿命・破損の原因**、低過ぎると**LEDのチラツキ・不点灯等の原因**となります。
- 調光回路では使用できません。

■付属品 商品には下記の物が同梱されています

- 取扱説明書×1

■電気定格（参考値）

定格入力電圧（V）	AC100-240
定格周波数（Hz）	50/60
定格入力電流（A）	1.2
定格二次電圧（V）	DC58
最大定格出力（W）	98

ご使用前に、この説明書を必ずお読みの上、正しくお使いください。

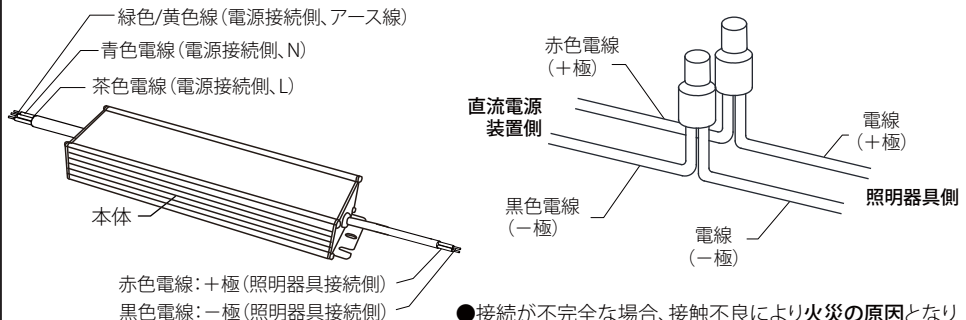
保管用

安全にご使用いただくために

■各部の名称と取付け方法

- 1.電源線を接続する。
- 2.直流電源装置を設置する。
 - 直流電源装置に断熱材や、防音材を被せないでください。熱がこもり、火災や器具故障の原因となります。
 - 音響装置や通信線から出来るだけ離してください。雑音発生の原因となることがあります。
 - 照明器具などの熱の影響を受けないように設置してください。火災や器具故障の原因となります。
 - 直流電源装置を横転、逆転させて設置しないでください。
- 3.照明器具と接続する。
 - 照明器具の取扱説明書に従い正しく取付けてください。
 - 直流電源装置に通電した状態で接続しないでください。感電・器具故障の原因となります。
- 4.照明器具を取付ける。
 - 照明器具の取扱説明書に従い正しく取付けてください。
 - 直流電源装置の容量以上及び、適合器具以外には絶対に使用しないでください。過熱・焼損・チラツキ・器具故障の原因となります。

「照明器具との接続」



- 接続が不完全な場合、接触不良により火災の原因となります。
- 極性を間違えると器具故障の原因となります。
- 防水処理が不完全な場合、感電・漏電の原因となります。

■器具の寿命

- 電源装置には寿命があります。設置して10年 (使用条件は周囲温度30℃、1日10時間点灯、年間3000時間点灯です。) 経つと、外観に異常がなくても内部の劣化は進行しています。点検・交換してください。
- 周囲温度が高い場合、点灯時間が長い場合などでは寿命が短くなります。

■器具の点検

- 1年に1回は弊社ホームページ記載の「安全チェックシート」に基づき自主点検してください。3年に1回は工事店等の専門家による点検をお受けください。点検せずに長時間使い続けると、火災・感電の原因となります。

■器具の保証

- この商品の保証期間は3年間です。詳細は弊社カタログ及びホームページの最新版をご参照ください。
- 保証書が必要な場合は、弊社代理店または弊社営業所へお申し入れください。
- 弊社はこの商品の補修用性能部品 (電気部品) を製造打ち切り後、6年間保有しています。補修用性能部品には、同等機能を有する代替品を含みます。

お客様相談窓口

マックスレイ株式会社

<http://www.maxray.co.jp>

東京 03-5456-0311

大阪 06-6304-0505

名古屋 052-252-9556

福岡 092-431-7824