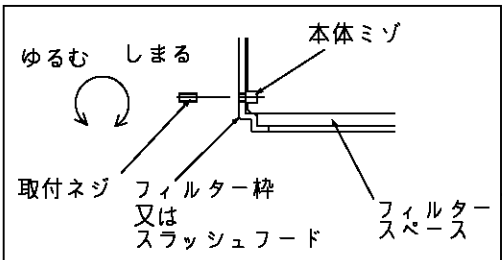
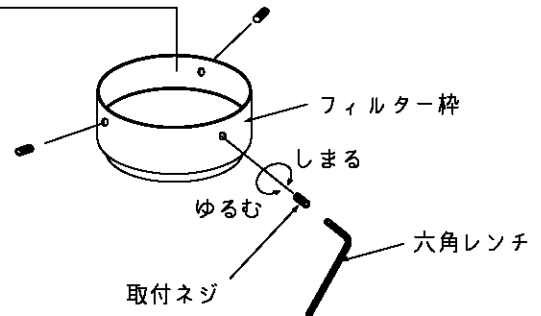
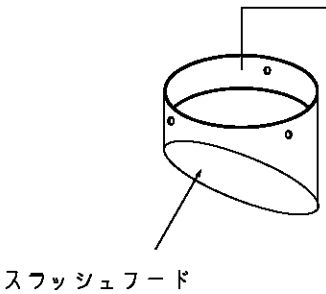
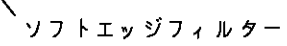
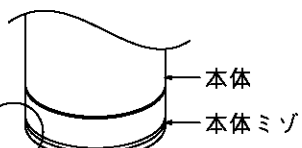
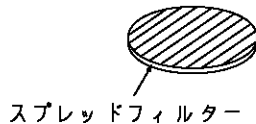


オプション(別売)を取付ける場合

- ① フィルター枠、スラッシュフードに別売のフィルターを入れる。(下図参照)
*スラッシュフードは単体でも使用できません。
- ② 本体にフィルター枠、又はスラッシュフードに入れる。(下図参照)
- ③ 取付ネジ3箇所を六角レンチで取り付ける。(下図参照)
*スラッシュフードは方向を確認の上、固定してください。



*フィルターの凹凸面が本体側



・安全のため、ご使用前に必ず取扱説明書をお読み下さい。

7					・ソフトエッジフィルター ・0P01470、01471専用 ・ソフトエッジフィルター、スラッシュフードとの同時使用は出来ません。 特記事項	尺度	1 / 1	品番	0P01474		
6						質量	0.08 kg	電球	-		
5						検印	赤路	印	山田	印	羽山
4											
3											
2											
1	ソフトエッジフィルター	ガラス	1	消しく(フッ酸)		作成日	2016.11.08		maxRAY A Harmony of Light and Space		
部番	部品名	材質	数	備考							