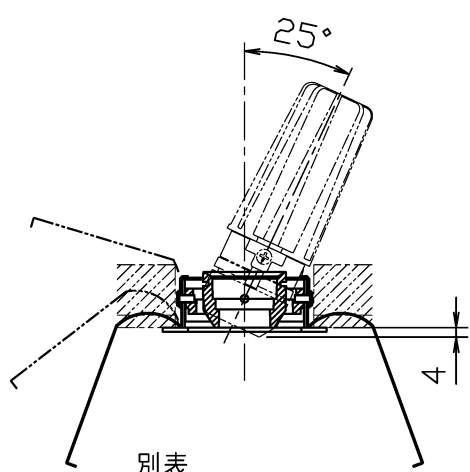
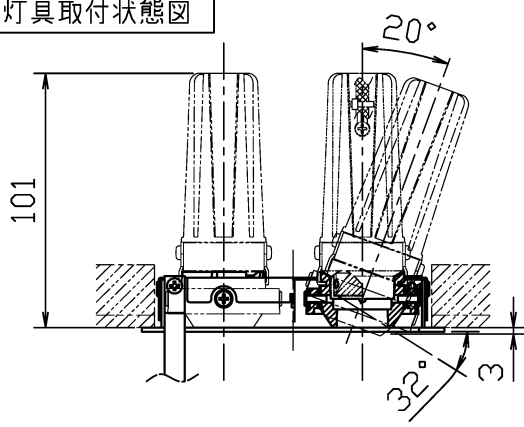


指定灯具取付状態図



指定灯具<別売>
□P01487
□P01488

適合オプション<別売>	
拡散フィルター	□P01485
ハニカムカバー	□P01486

別表

カラー	仕上
-00	木目塗装仕上
-02	ブラック塗装仕上

・安全のため、ご使用前に必ず取扱説明書をお読み下さい。

7					・2灯用タイプ ・指定灯具専用フレーム ・指定灯具以外は取付け出来ません。 ・灯具は全方向に20°可動します。(一部25°)	尺度	1 / 3	品番	□P01492		
6	仕切板	鋼板	1	ブラック塗装仕上		重量	0.2 kg	電球	-		
5	取付バネ	スプリング	4	脱脂		検印	徳田	印	勝田	印	島箭
4	天板	鋼板	1	ブラック塗装仕上		特記事項 作成日 2018.02.01					
3	可動ソケット	アルミダイカスト	2	ブラック塗装仕上							
2	オプションカバー	アルミダイカスト	2	ブラック塗装仕上							
1	枠	鋼板	1	別表参照							
部番	部品名	材質	数	備考							

