

# 取扱説明書

## LED定電流 調光用電源

# OP01535-70



OP01535-01 2019.0626

**保管用**

このたびは、マックスレイLED調光電源装置をお買い上げいただき誠にありがとうございます。  
ご使用になる前に必ず本説明書をよくお読みの上、正しくお使いください。

### ■施工者様へのお願い

- 器具の取付け、電気工事は電気設備技術基準に従って、有資格者が行ってください。  
一般の方の工事は法律で禁止されています。
- 工事終了後、この説明書は必ずお客様にお渡しください。

### 安全上のご注意

#### 警告

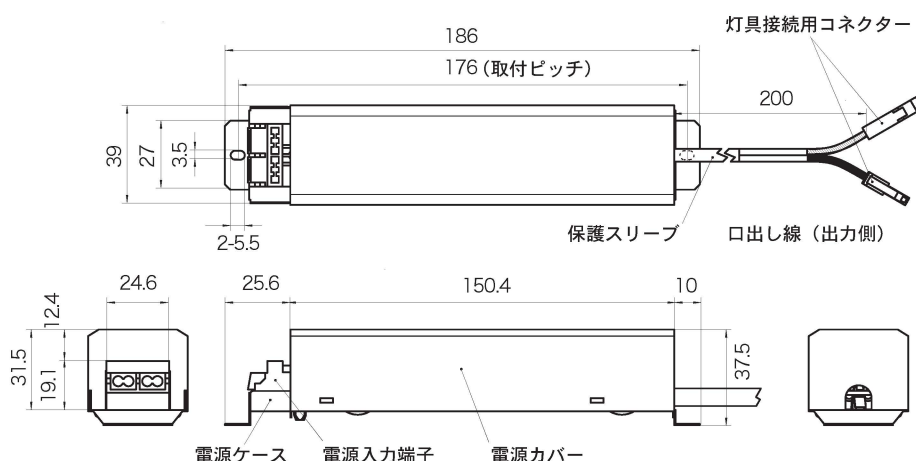
- この器具は屋内用直流電源装置です。下記の使用環境、条件では使用しないでください。  
感電・火災・落下の原因となります。
  - ・周囲温度が5℃から35℃以外の所。
  - ・屋外の水のかかる所や、風呂場など湿気の多い所。
  - ・振動・衝撃の激しい所や、腐食性ガス・可燃性ガスの生じる所。
  - ・粉塵の多い所。
- 器具の施工は取扱説明書に従い確実に行ってください。施工に不備があると、火災・感電・落下の原因となります。
- 断熱材防音材を器具にかぶせないでください。器具の過熱により、火災の原因となります。
- 器具を改造しないでください。火災・感電の原因となります。

#### 注意

- 器具に表示された電源電圧(交流50Hzまたは、60Hz)の±6%以内で使用してください。  
電源電圧が高過ぎますと短寿命、破損の原因となります。また低過ぎますとLEDのチラツキ不点灯などの原因となります。
- LEDを外したまま電源を入れないでください。電波障害、短寿命の原因となります。

### 【仕様】

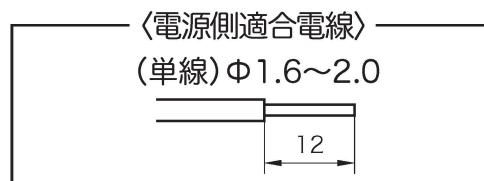
入力電圧	AC100V
定格周波数	50/60Hz
出力電圧	21.0~40.3V
出力電流	0.34A
消費電力	19VA
適合負荷	指定 LED 調光器具
適合調光器	OP01230-04 OP01346-00
灯具側適合電線	(単線)φ1.6~2.0
重量	270g



## 取付けかた

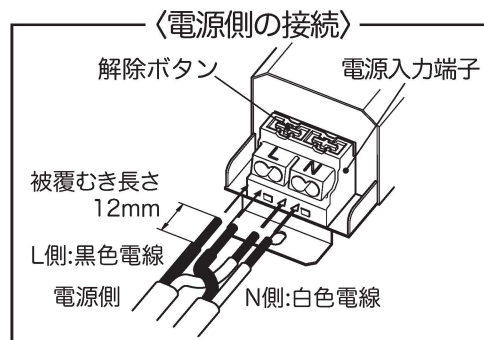
### 1. 取付け前の確認

- 部品重量に耐えられるよう、取付け部の強度を確保してください。
- 施工に関しては電気設備基準・内線規程に従って行ってください。
- 電源側電線は被覆を12mmむいてください。



### 2. 取付け方法

- ①電源を確実に切ってください。
- ②電源接続端子に挿入箇所を間違えずにAC100V電源線を確実に挿入してください。  
電源線を抜く場合は、電源接続端子の解除ボタンを押しながら電源線を引っ張り取り外します。  
※挿入が不十分の場合は、接触不良による火災の原因になります。
- ③本器を天井に入れてください。
- ④灯具の電線と本器のコネクタの接続は確実に行ってください。  
※接続に不備があると接触不良による火災の原因となります。
- ⑤灯具を固定してください。
- ⑥通電し点灯することを確認してください。  
※音響セットやアンテナ、アース線と1m以上離してください。  
雑音発生の原因となることがあります。
- ⑦**本器に断熱材や、防音材などを被せないでください。熱がこもり、火災や器具故障の原因となります。**
- ⑧断熱施工時には使用できません。
- ⑨天井裏などで横転、逆転させないでください。
- ⑩本器の容量以上および適合LED照明器具以外は絶対に使用しないでください。  
※過熱・熱損・チラツキ・故障の原因になります。
- ⑪白熱灯器具、蛍光灯器具、トランス内蔵器具と併用しないでください。



### ■器具の寿命

- 照明器具には寿命があります。設置して10年(使用条件:周囲温度30℃/1日10時間点灯/年間3000時間点灯)経つと、外観に異常がなくても内部の劣化は進行しています。  
点検・交換してください。
- 周囲温度が高い場合、点灯時間が長い場合などでは寿命が短くなります。

### ■器具の点検

- 1年に1回は弊社ホームページ記載の「安全チェックシート」に基づき自主点検してください。  
3年に1回は工事店などの専門家による点検をお受けください。  
点検せずに長時間使い続けると、火災・感電・落下の原因になります。

### ■器具の保証

- 本製品の保証期間は3年間です。  
詳細は弊社カタログおよびホームページの最新版をご参照ください。
- 保証書が必要な場合は、弊社代理店または弊社営業所へお申し入れください。
- 弊社は本製品の補修用性能部品(電気部品)を製造打ち切り後、6年間保有しています。  
補修用性能部品には、同等機能を有する代替品を含みます。

#### 本製品に関する相談窓口

東京 03-3552-8287  
大阪 06-6304-0505  
ウシオライティング株式会社 名古屋 052-218-4521  
http://www.maxray.co.jp 福岡 092-431-7824