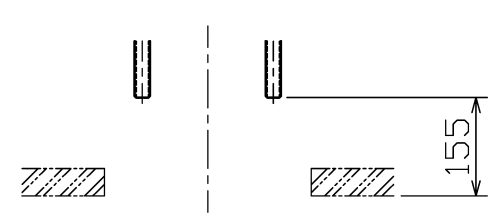
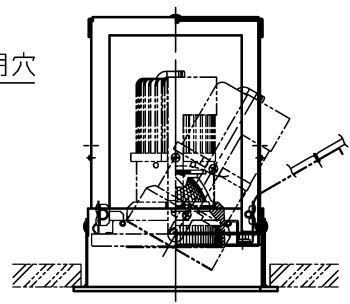
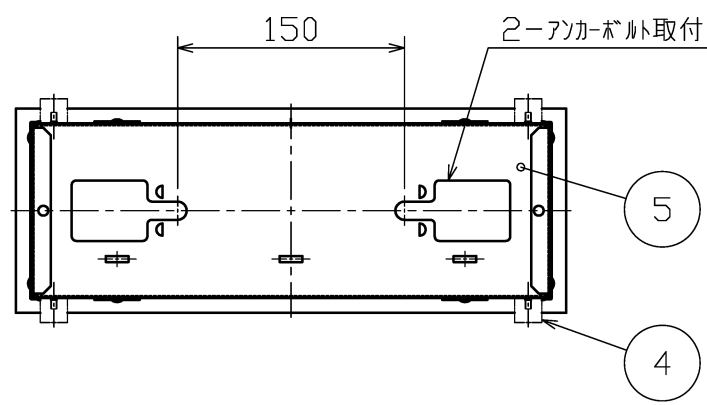
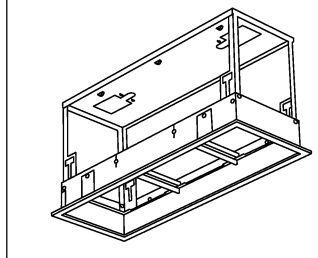


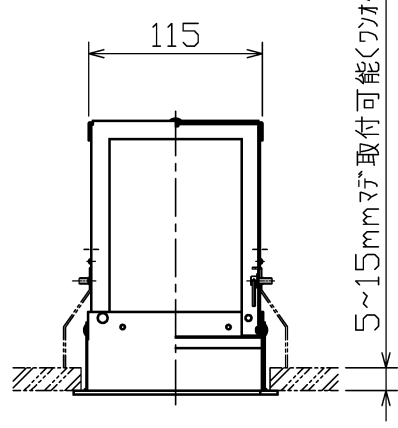
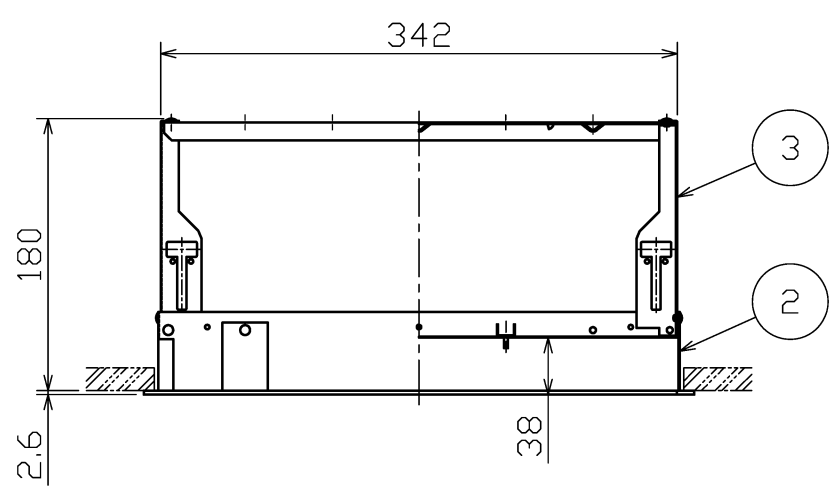
125×350  
埋込穴寸法(S=1/10)



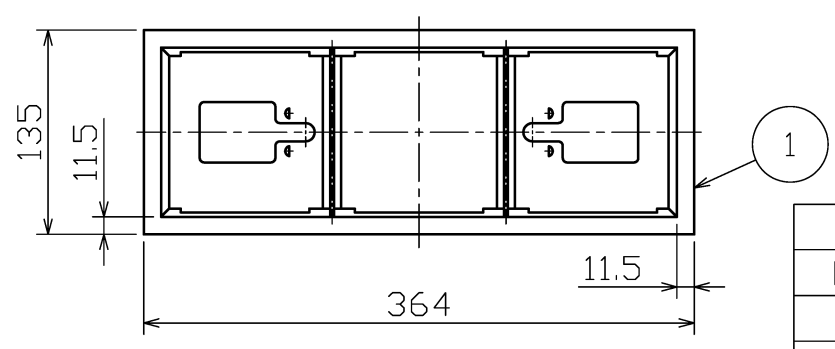
アンカーボルト出寸寸法



指定灯具取付状態図



5~15mmワゴパ取付可能(ワゴパ取付時)



別表

カラー	仕上
-00	ホワイト塗装仕上
-02	ブラック塗装仕上

指定灯具	
□P01540	□P01550
□P01541	□P01551
□P01542	□P01552

・安全のため、ご使用前に必ず取扱説明書をお読み下さい。

7					・深型/3灯用タイプ ・指定灯具専用フレーム ・指定灯具以外は取付け出来ません。	尺度 1/5 重量 1.4 kg 電球 -	品番 □P01543					
6												
5	天板	亜鉛鋼板	1	脱脂								
4	ワゴパ金具	亜鉛鋼板	4	脱脂								
3	アングル	亜鉛鋼板	2	脱脂								
2	本体	鋼板	1	別表参照	特記事項	検印	徳田	印	勝田	印	勝田	
1	枠	鋼板	1	ホワイト塗装仕上	作成日	2017.12.05						
部番	部品名	材質	数	備考								

