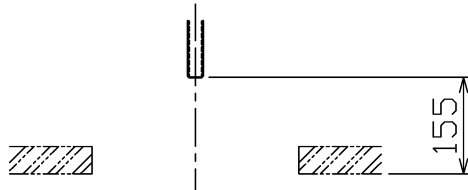
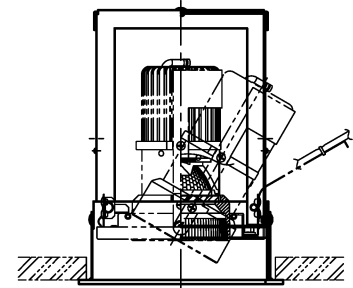
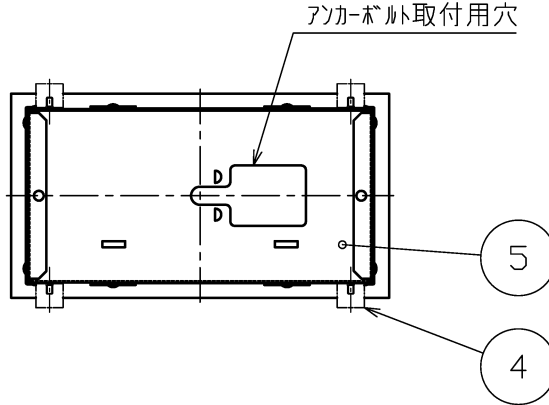
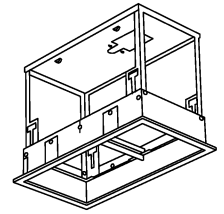


125×235

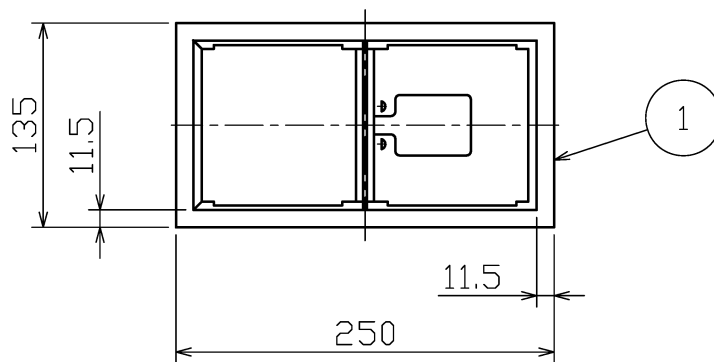
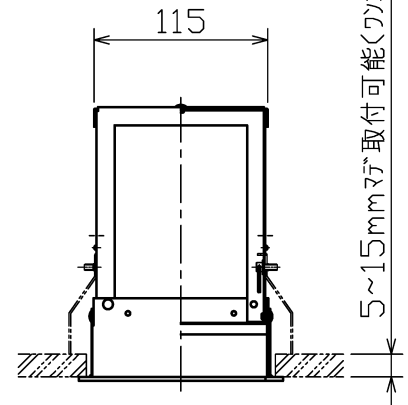
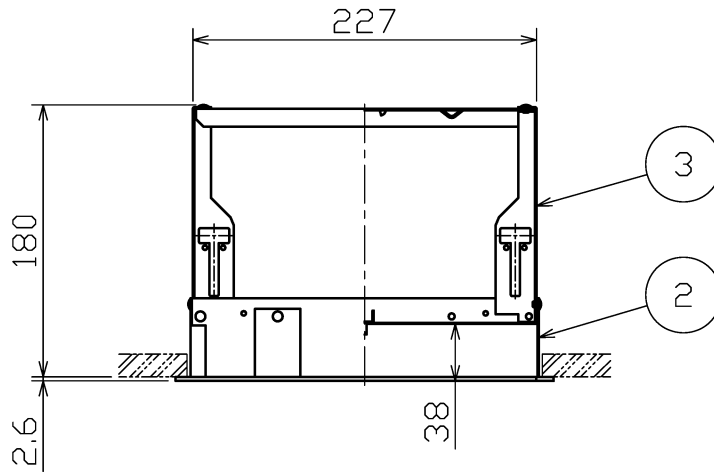
埋込穴寸法(S=1/10)



アンカーボルト出代寸法



指定灯具取付状態図



別表

カラー	仕上
-00	ホワイト塗装仕上
-02	ブラック塗装仕上

指定灯具	
□P01540	□P01550
□P01541	□P01551
□P01542	□P01552

・安全のため、ご使用前に必ず取扱説明書をお読み下さい。

7					・深型/2灯用タイプ ・指定灯具専用フレーム ・指定灯具以外は取付け出来ません。 特記事項 作成日 2017.12.05	尺度 1/5 重量 1.1 kg 検印 徳田印	品番 □P01544 電球 -	勝田印 勝田印
6								
5	天板	亜鉛鋼板	1	脱脂				
4	ワコハ金具	亜鉛鋼板	4	脱脂				
3	アングル	亜鉛鋼板	2	脱脂				
2	本体	鋼板	1	別表参照				
1	枠	鋼板	1	ホワイト塗装仕上				
部番	部品名	材質	数	備考				

