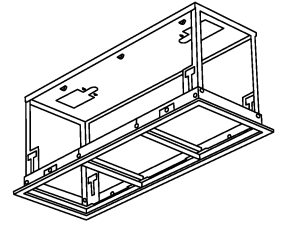
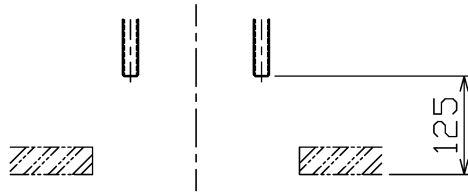
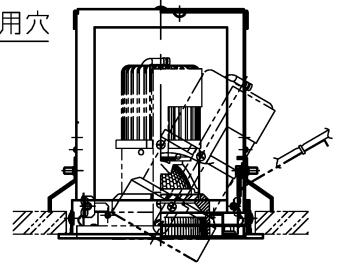
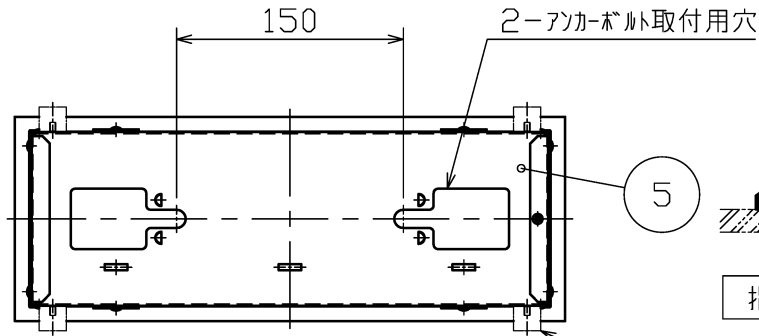


125×350

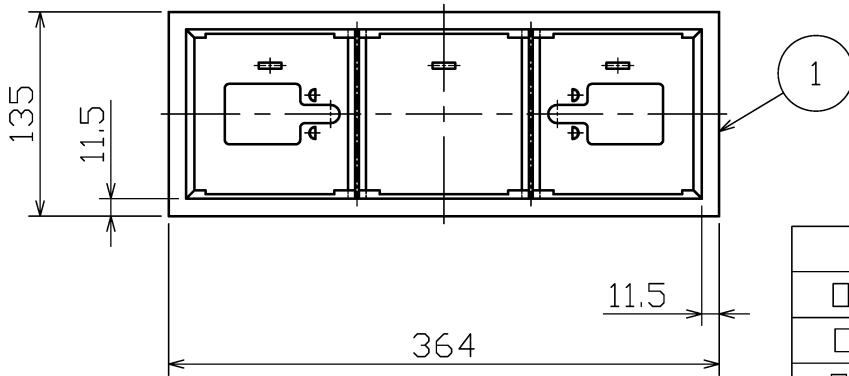
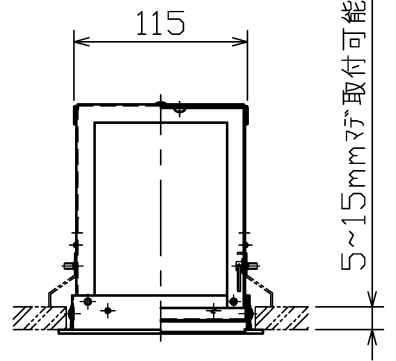
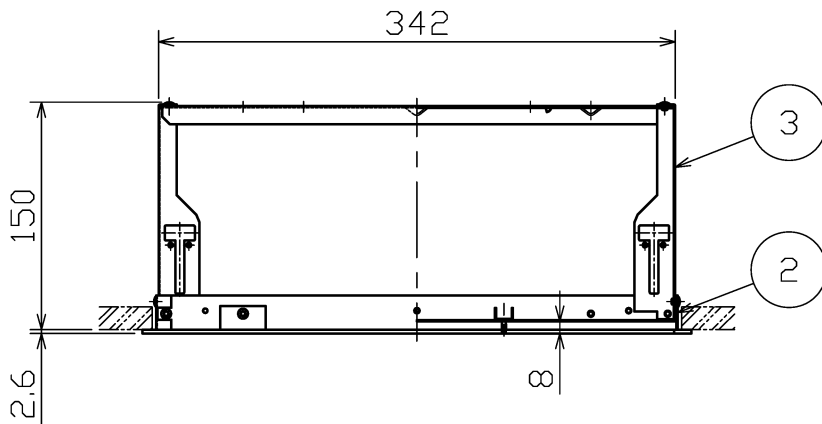
埋込穴寸法(S=1/10)



アンカーボルト出代寸法




指定灯具取付状態図



指定灯具	
□P01540	□P01550
□P01541	□P01551
□P01542	□P01552

・安全のため、ご使用前に必ず取扱説明書をお読み下さい。

7					・浅型/3灯用タイプ ・指定灯具専用フレーム ・指定灯具以外は取付け出来ません。	尺度 1 / 5	品番 □P01546							
6								重量 1.2 kg	電球 -					
5	天板	亜鉛鋼板	1	脱脂						検印 徳田 印 勝田 印 勝田				
4	ワッパ金具	亜鉛鋼板	4	脱脂										
3	アングル	亜鉛鋼板	2	脱脂										
2	本体	鋼板	1	ウレタン塗装仕上										
1	枠	鋼板	1	ウレタン塗装仕上	特記事項 作成日 2017.12.05	 maxray A Harmony of Light and Space								
部番	部品名	材質	数	備考										