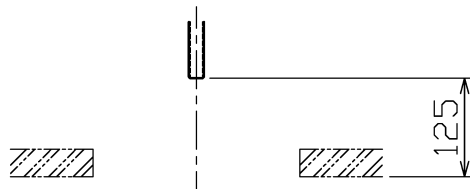
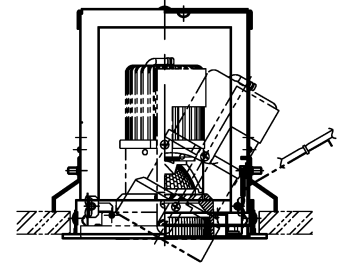
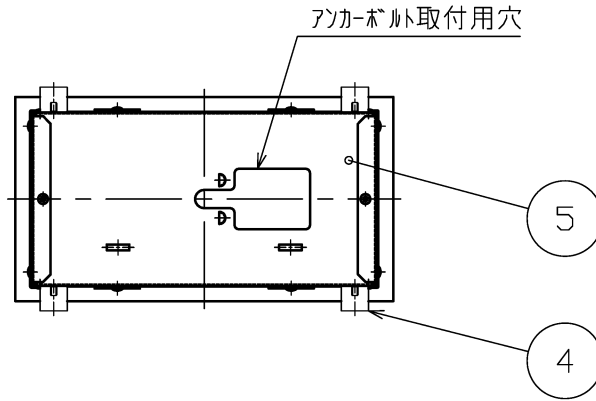
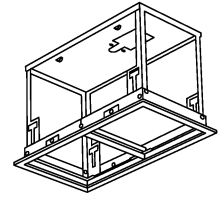


125×235

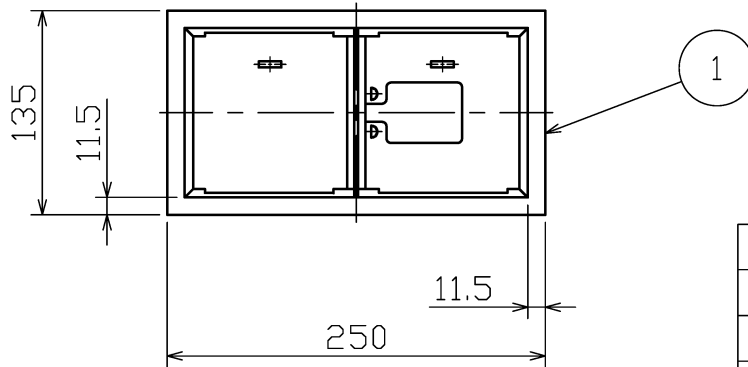
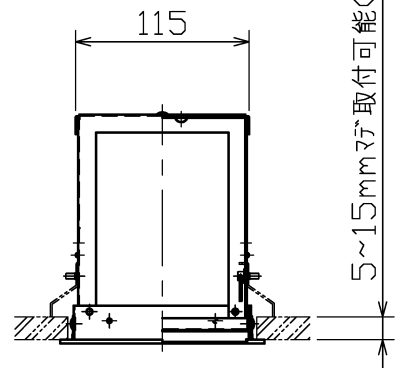
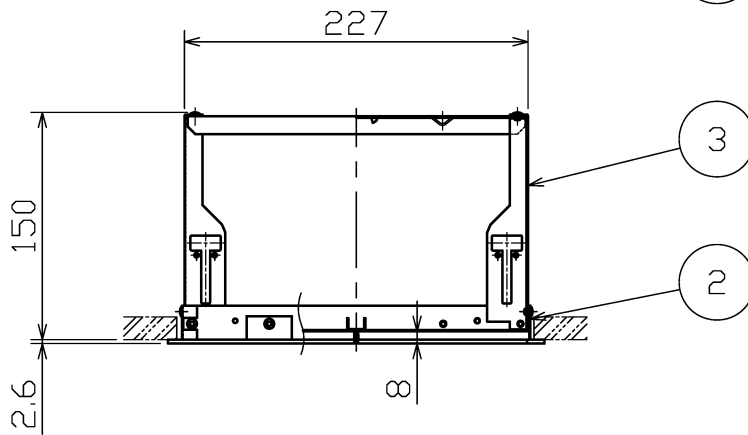
埋込穴寸法(S=1/10)



アンカーボルト出代寸法




指定灯具取付状態図



| 指定灯具    |         |
|---------|---------|
| □P01540 | □P01550 |
| □P01541 | □P01551 |
| □P01542 | □P01552 |

・安全のため、ご使用前に必ず取扱説明書をお読み下さい。

|    |        |      |   |          |  |  |                                 |   |
|----|--------|------|---|----------|--|--|---------------------------------|---|
| 7  |        |      |   |          | ・浅型/2灯用タイプ<br>・指定灯具専用フレーム<br>・指定灯具以外は取付け出来ません。<br><br>特記事項 | 尺度<br>1 / 5<br>重量<br>0.9 kg<br>検印<br>徳田印 | 品番<br>□P01547<br>電球<br>-<br>勝田印 | 勝田印   |
| 6  |        |      |   |          |  |  |                                 |   |
| 5  | 天板     | 亜鉛鋼板 | 1 | 脱脂       |  |  |                                 |   |
| 4  | ワコパ®金具 | 亜鉛鋼板 | 4 | 脱脂       |  |  |                                 |   |
| 3  | アングル   | 亜鉛鋼板 | 2 | 脱脂       |  |  |                                 |   |
| 2  | 本体     | 鋼板   | 1 | ウレタン塗装仕上 |  |  |                                 |   |
| 1  | 枠      | 鋼板   | 1 | ウレタン塗装仕上 |  |  |                                 |   |
| 部番 | 部品名    | 材質   | 数 | 備考       | 作成日  | 2017.12.05                               |                                 |  <b>maxray</b><br>A Harmony of Light and Space |